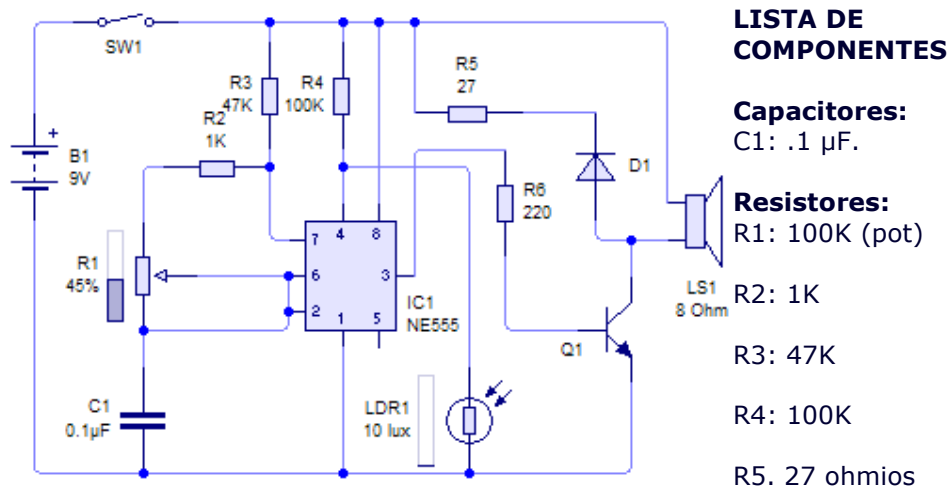




Alarma luminosa

Esta alarma se activa cuando el haz de luz sobre la foto celda es interrumpido (puedes usar la luz de una bombilla de linterna a la cual se le hará una fuente para que permanezca encendida, esta puede ser de 3 voltios, no importa si es alterna o directa).

Cuando la foto celda esta recibiendo luz, presenta baja resistencia, bloqueando así el voltaje positivo que le proporciona R4 al terminal 4 del IC 555, manteniendo al multivibrador desactivado y la bocina no suena, cuando la foto celda deja de recibir luz, su resistencia aumenta en fracción de segundos, lo que hace que le llegue el voltaje positivo al terminal antes mencionado, lo que activa la alarma. NOTA: La foto celda no debe de recibir otra luz que no sea la que le sirve para activarse.



R6: 220 ohmios

Semiconductores:

IC1: 555

TR1: 2N3055, C1060 ò C1226

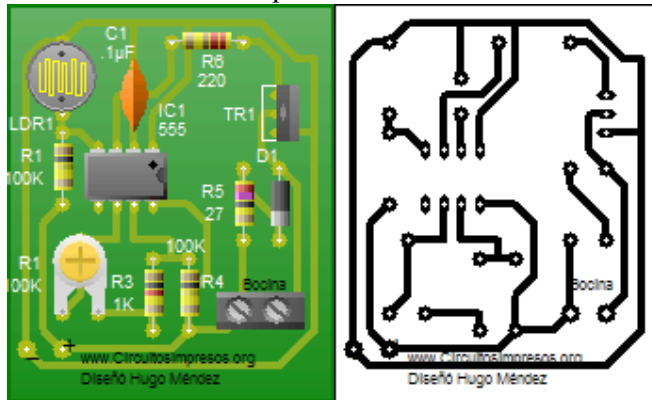
D1: 1N4002

Otros:

Bocina de 8 à 16 ohmios

1 fotocelda(fotoresistencia)

Tableta de circuito impreso



Este material didáctico es de uso educativo, por ningún motivo se permite su uso comercial. Quien desee utilizarlo en un sitio web, puede hacerlo, siempre que se mencione la fuente.

Copyright © electronica2000.com. Todos los derechos reservados.