



Alarma para puerta o ventana

Para que esta alarma funcione correctamente, es necesario determinar cual es la línea viva y la neutra del servicio de energía eléctrica. Aunque esta sea alterna hay un alambre que es, digamos positivo.

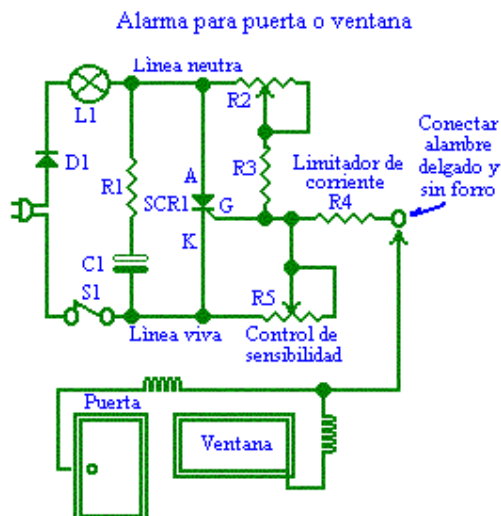
La alarma se activará cuando se toque alguna de las partes por donde este el alambre sin forro (no esmaltado), en sustitución de la lámpara puede usarse un timbre.

No está demás recordarles que el SCR1 debe montarse en un disipador de calor.

Para la sensibilidad del circuito se deben ajustar los 2 potenciómetros (R2 y R5). El C1 y el R1 sirven para que cuando se dispare la alarma se mantenga sonando el timbre, o alumbrando la lámpara.

El SCR1 debe de soportar cuando menos 400 voltios y unos 6 amperios.

Lista de componentes



HM **Capacitores:**

C1: 50 μ F. 250V

R1: 20K

R2: 1M (pot.)

R3: 100K

R4: 100K

R5: 10K (pot.)

Semiconductores:

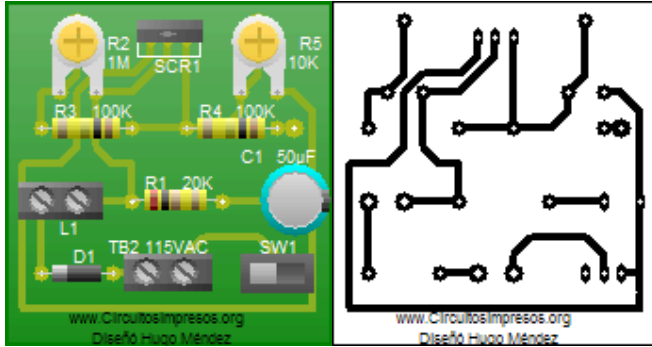
SCR1: C106 ò S203

D1: Diodo de 2 amp. 400V.

Otros:

Lámpara para 110 ò 220 voltios

Tableta de circuito impreso



Este material didáctico es de uso educativo, por ningún motivo se permite su uso comercial. Quien desee utilizarlo en un sitio web, puede hacerlo, siempre que se mencione la fuente.

Copyright © electronica2000.com. Todos los derechos reservados.