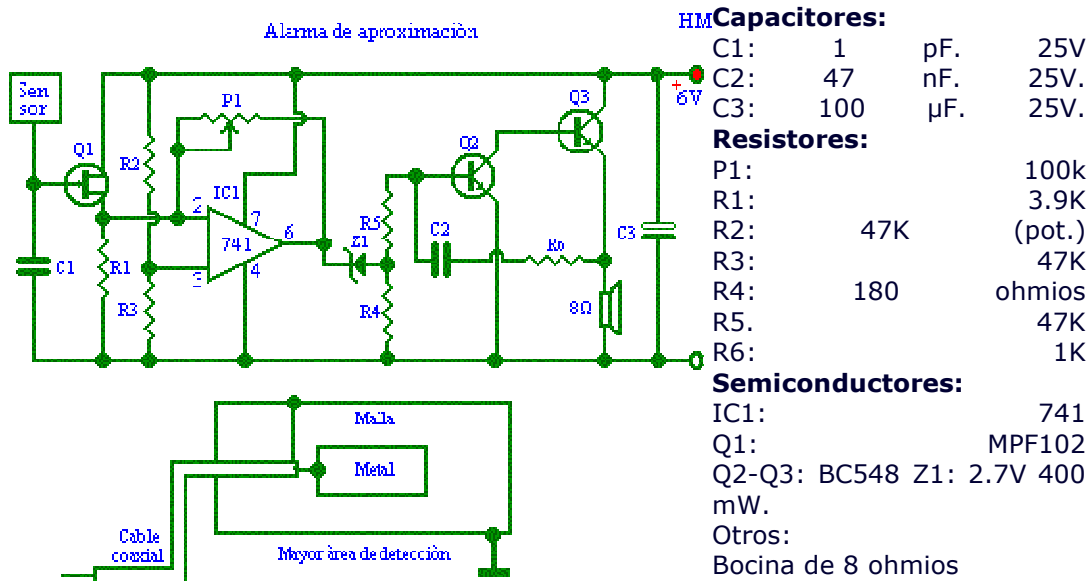




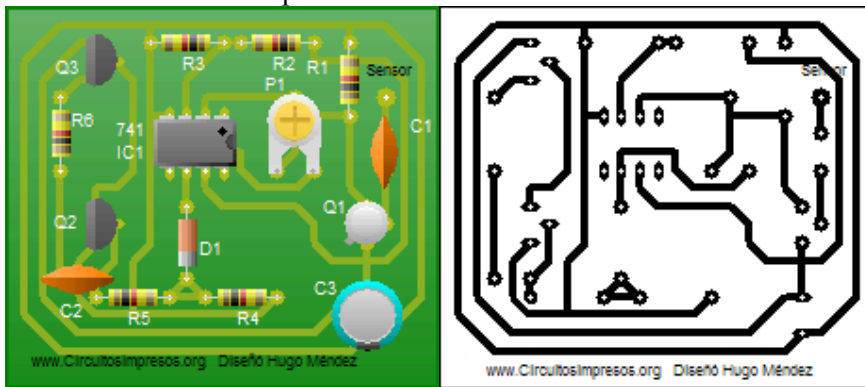
## Alarma de aproximación

El sensor puede ser un pedazo de metal, este se conectará al circuito con cable coaxial, el blindaje del coaxial se conectará a una malla (formando una especie de antena parabólica rectangular), estas partes formarán una especie de capacitor. La malla debe conectarse a tierra física para que sea mayor el área de detección. También lo puedes hacer tal como se muestra el sensor en el circuito.

### Lista de componentes



## Tabletas de circuito impreso



**Este material didáctico es de uso educativo, por ningún motivo se permite su uso comercial. Quien desee utilizarlo en un sitio web, puede hacerlo, siempre que se mencione la fuente.**

**Copyright © electronica2000.com. Todos los derechos reservados.**