



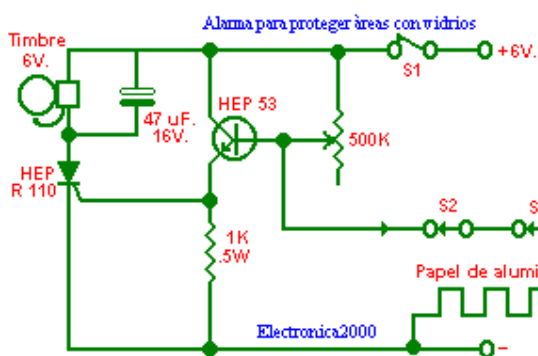
## Alarma de papel de aluminio

Aquí tienes una alarma de papel de aluminio, misma que se activará cuando se abra el circuito, o mejor dicho se rompa el papel de aluminio, puede ser útil para proteger ventanas o cualquier área con vidrios (cristales).

Los interruptores S1 y S2, los cuales van conectados en serie con el papel de aluminio deben de estar normalmente cerrados, estos los puedes colocar en puertas. Cuando se activa la alarma la puedes desactivar abriendo S1 (normalmente cerrado).

Para ajustar la alarma necesitaras un voltímetro o multímetro en 10V corriente directa y conectarlo a través del resistor de 1K, abre el circuito, puede ser S1 ò S2 y ajusta el potenciómetro de 500K hasta que el voltímetro indique 1 voltio. El timbre deberá sonar antes que el voltímetro indique 1 voltio, si esto no sucede habrá que revisar el circuito y verificar que todos los componentes estén conectados correctamente.

Lista de componentes



### Capacitores:

47  $\mu$ F. 16V

### Resistores:

Potenciómetro de 500K

Resistor de 1K

### Semiconductores:

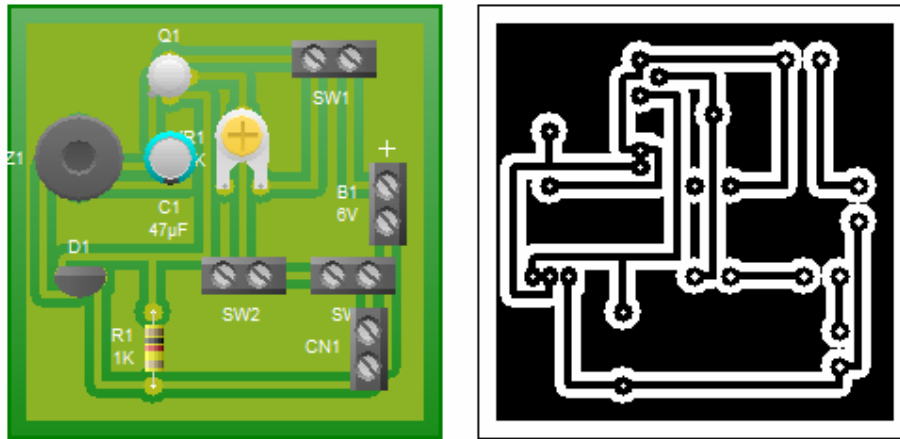
Transistor HEP 53

SCR HEP R110

### Otros:

Timbre para 6 voltios

## Tableta de circuito impreso



**Este material didáctico es de uso educativo, por ningún motivo se permite su uso comercial. Quien desee utilizarlo en un sitio web, puede hacerlo, siempre que se mencione la fuente.**

**Copyright © electronica2000.com. Todos los derechos reservados.**