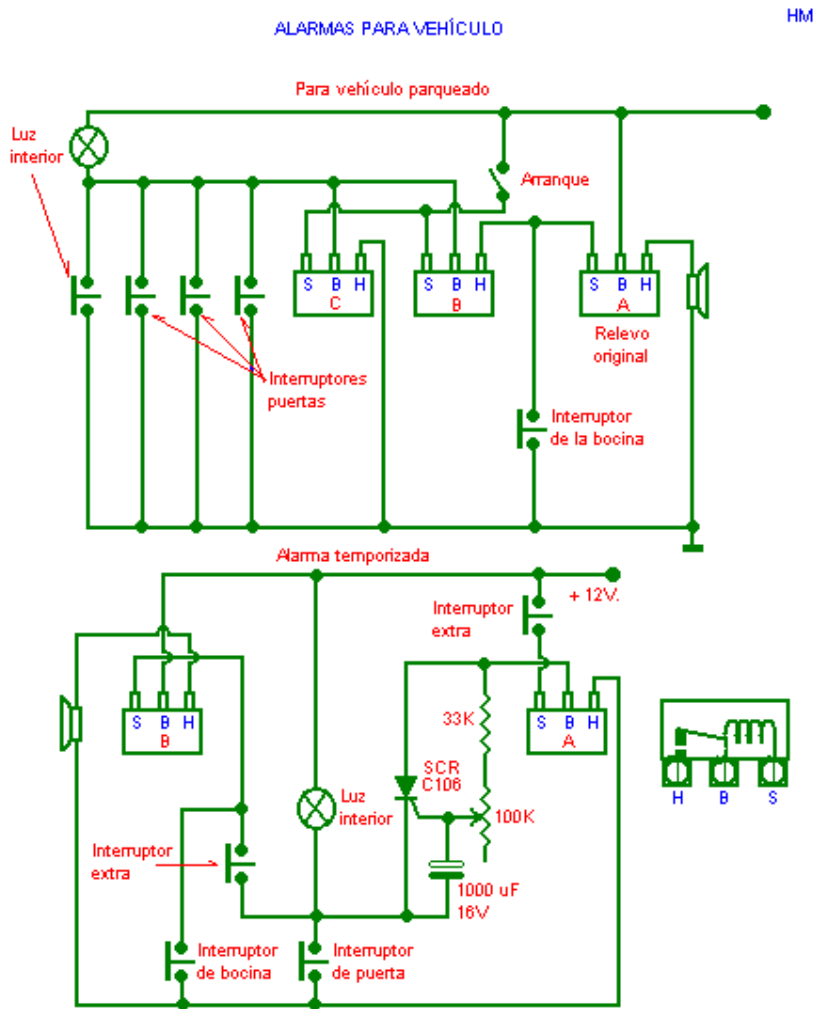




Alarmas para vehículo

La alarma para vehículo parqueado (estacionado) es muy simple esta diseñada con relevos de los que usan normalmente los vehículos para las luces. Con la alarma temporizada el piloto dispone de 5 a 10 segundos para salir del automóvil, de lo contrario se disparará, el mismo tiempo tiene para subirse nuevamente.

El interruptor extra debe de ser de 2 polos y 2 posiciones (es un solo interruptor para conectar las partes donde se indica "interruptor extra". La bocina que se indica es una bocina para vehículo.



Tableta de circuito impreso

No tiene circuito impreso

Este material didáctico es de uso educativo, por ningún motivo se permite su uso comercial. Quien desee utilizarlo en un sitio web, puede hacerlo, siempre que se mencione la fuente.

Copyright © electronica2000.com. Todos los derechos reservados.