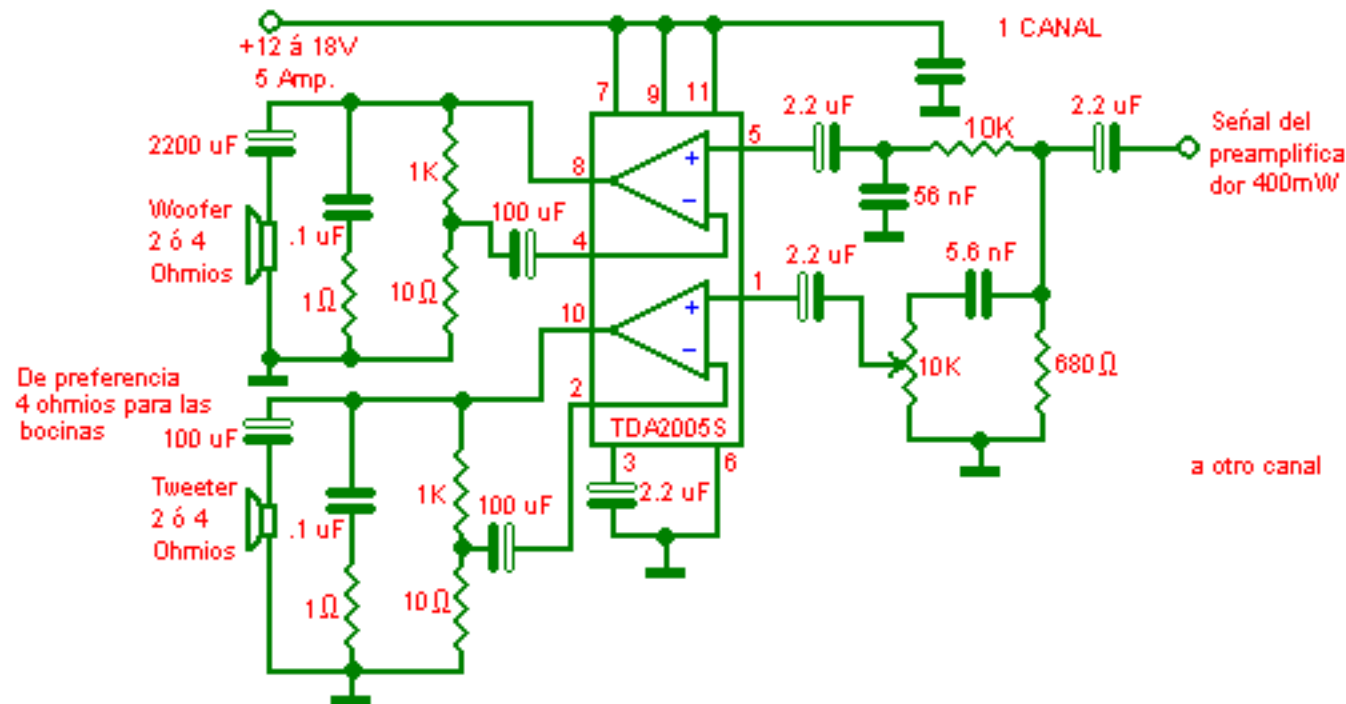


AMPLIFICADOR DE 160 VATIOS(CON 4 INTEGRADOS DE POTENCIA)
(Cuadrafónico)



El TDA2005 se puede substituir por el TDA1514, con el sólo necesitas 2 para una potencia de 160W PMPO(40W r m s) por canal. Es importante de tomar en cuenta que se necesitan 400 mW de un preamplificador para lograr el vatiaje indicado. Otra característica de este amplificador es que tienes una salida para bajos y una para tweeter.

NOTA: ESTE CIRCUITO NO HA SIDO PRBADO.

