



Amplificador de audio de 20 vatios

Este amplificador se compone de 2 amplificadores en puente para obtener el vatiaje indicado. También tiene incorporado un ecualizador para mejorar la fidelidad del sonido. Para hacer un amplificador estéreo se deben ensamblar 2 unidades idénticas, esto también se aplica al ecualizador.

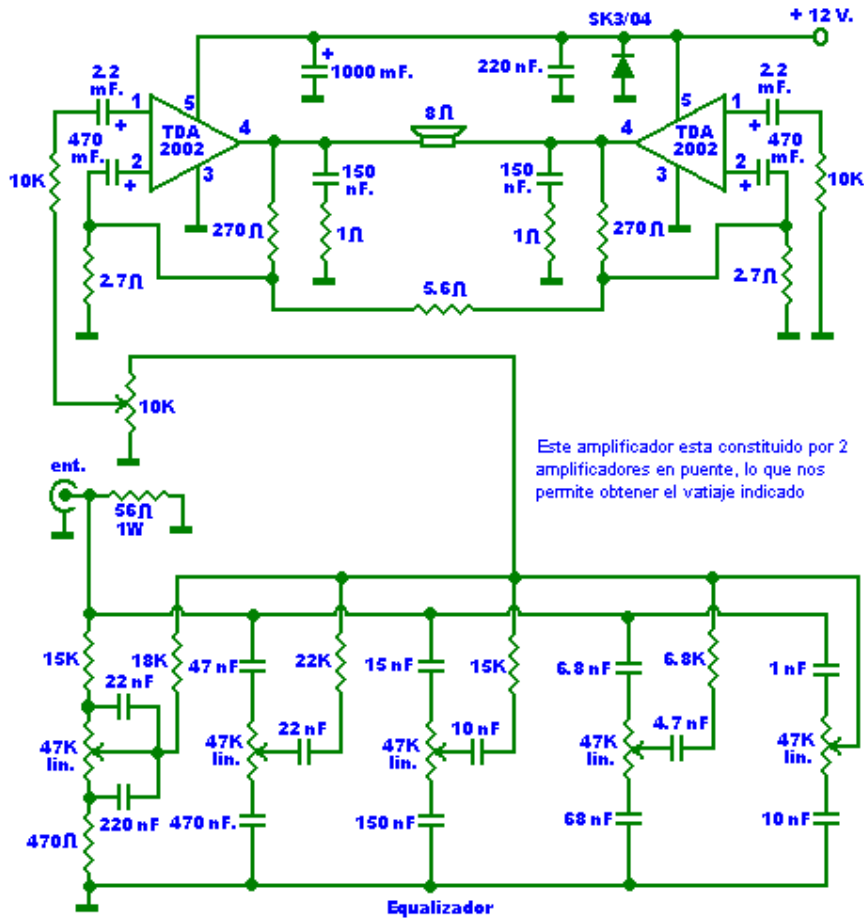
Les recomiendo que estudien muy bien el diagrama y lo tengan a la mano para cuando tengan alguna duda sobre como se conectan en puente 2 circuitos integrados amplificadores de audio.

La fidelidad y potencia son excelentes. Este amplificador se presta para modificar o sustituir amplificadores en radios de automóviles, ya que opera con 12 voltios.

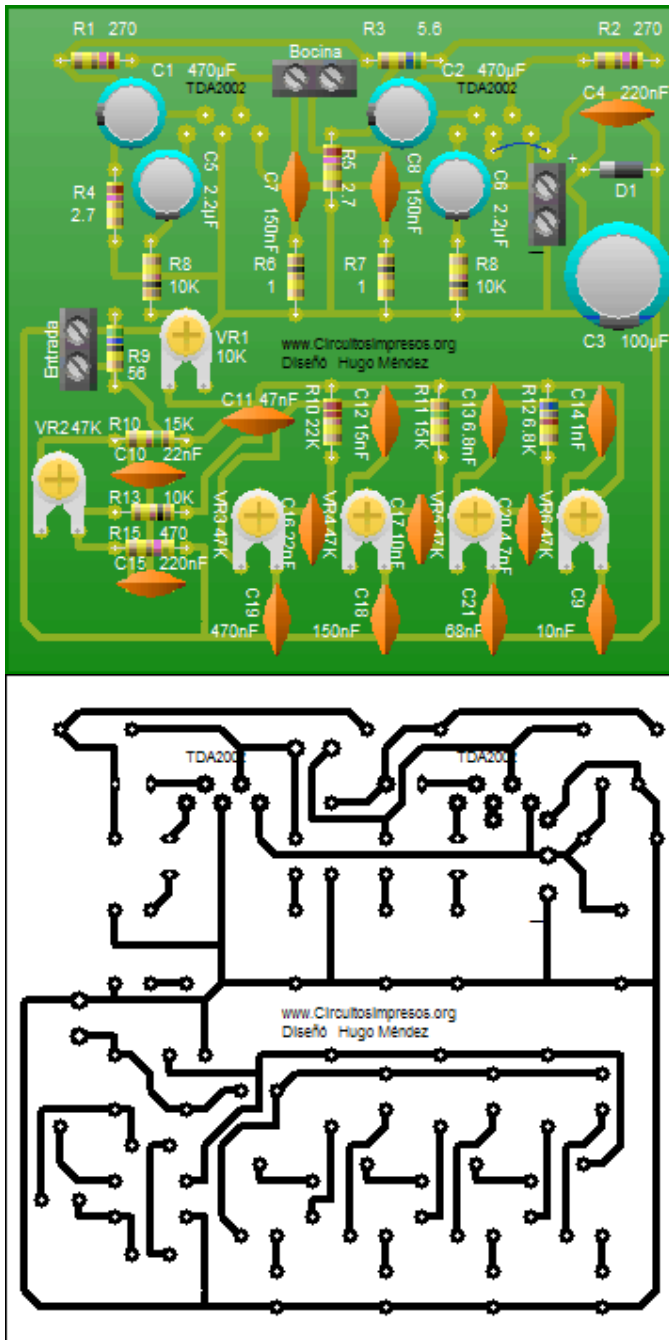
Los componentes están definidos en el diagrama, por lo mismo no se incluye la lista de componentes.

**AMPLIFICADOR DE 20 W. CON EQUALIZADOR
(MONOFONICO)
PARA ESTEREO, ENSAMBLAR 2 UNIDADES IDENTICAS**

HM



Electronica2000



Este material didáctico es de uso educativo, por ningún motivo se permite su uso comercial.

Copyright © electronica2000.net. Todos los derechos reservados.