



Amplificador de audio de 100 vatios en estéreo

Para seguir con los amplificadores de audio, en esta oportunidad publico uno de 50 vatios monofónico y 100 vatios en estéreo, el cual utiliza el IC **SI1050G**, este es un **integrado híbrido**, el cual nos permite montarlo sin tantos componentes externos, lo que hace muy simple su montaje.

CARACTERISTICAS:

Potencia de salida RMS: 100 vatios

Impedancia de salida: 8 ohmios

Rango de frecuencias: Para 0.55% de distorción: 20 Hz a 100 KHz.

Alimentación: Fuente simétrica +36 0 -36 voltios.

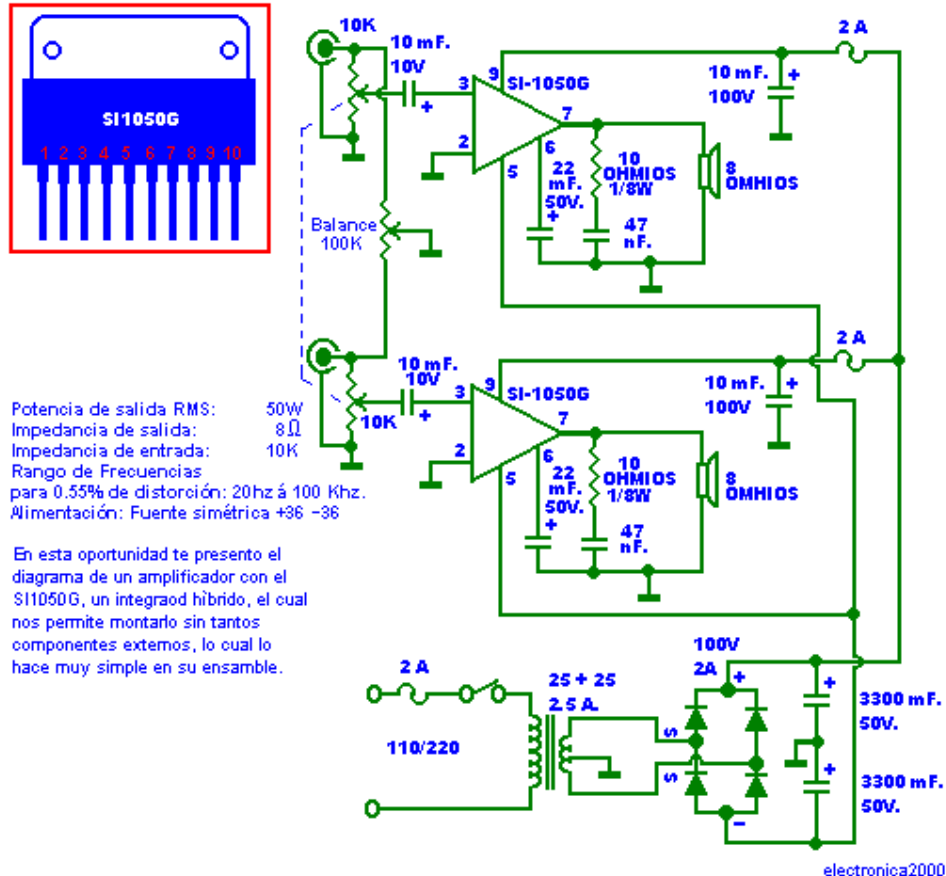
De este amplificador te puedo decir que tiene una respuesta de sonidos excelente en toda la gama. EL único problema con este integrado es el precio, pero lo vale.

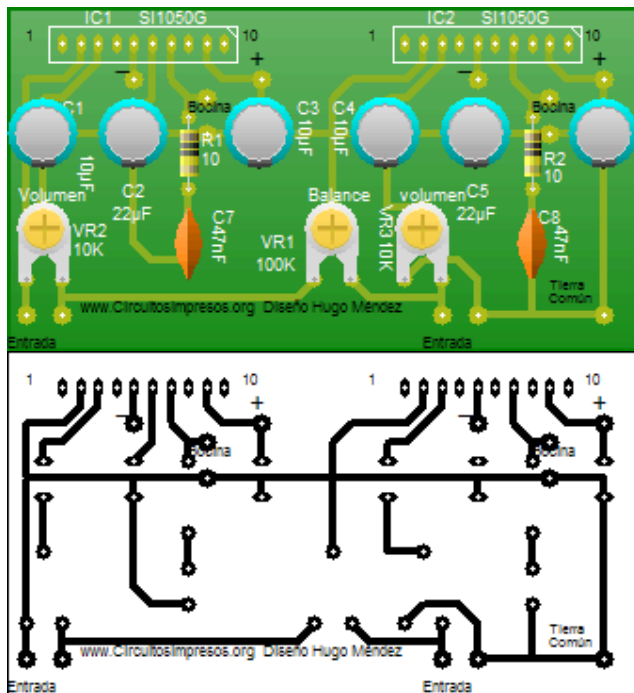
LISTA DE COMPONENTES

Todos los componentes están definidos en el diagrama

AMPLIFICADOR STEREO DE 50 W. POR CANAL

HM





Este material didáctico es de uso educativo, por ningún motivo se permite su uso comercial.

Copyright © electronica2000.net. Todos los derechos reservados.