



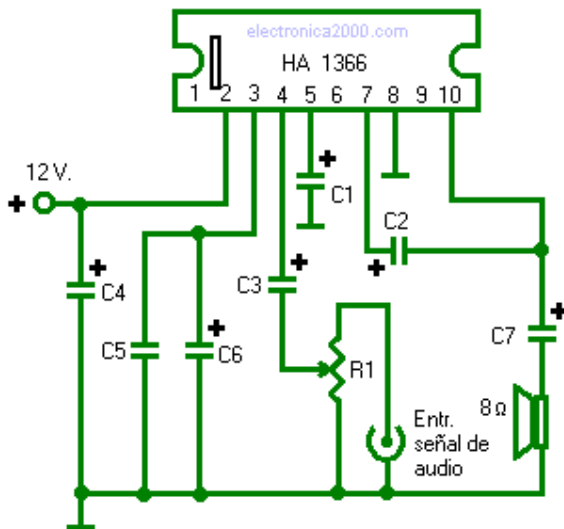
## Amplificador estéreo con preamplificador

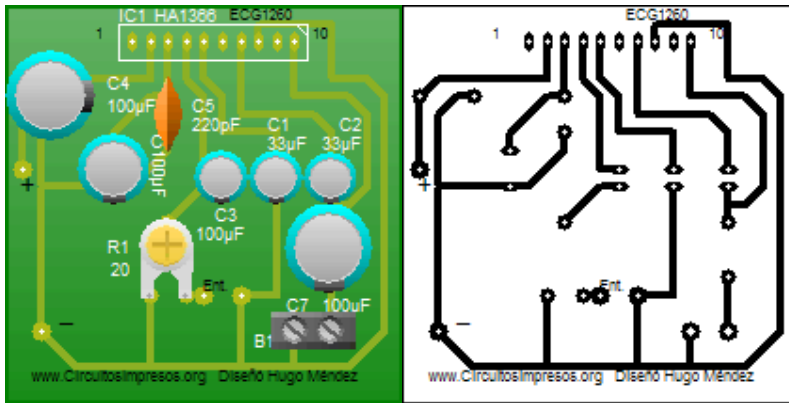
El desarrollo de este circuito fue a solicitud de una empresa que recibía remesa familiares y a los receptores de dichas remesas se les ofrecía una llamada gratuita a USA para que pudieran hablar con sus familiares.

Las llamadas se manejaban desde una computadora que estaba a unos 5 metros de la cabina telefónica privada y se hizo necesario la implementación de un sistema amplificador como el que les presentamos.

El circuito consta de tres integrados, 2 LM741 como preamplificadores y NTE 804 como amplificador con una salida de 2 vatios RMS. Cabe resaltar que la señal de audio es excelente.

AMPLIFICADOR DE AUDIO 7 VATIOS





**Este material didáctico es de uso educativo, por ningún motivo se permite su uso comercial.**

**Copyright © electronica2000.net. Todos los derechos reservados.**