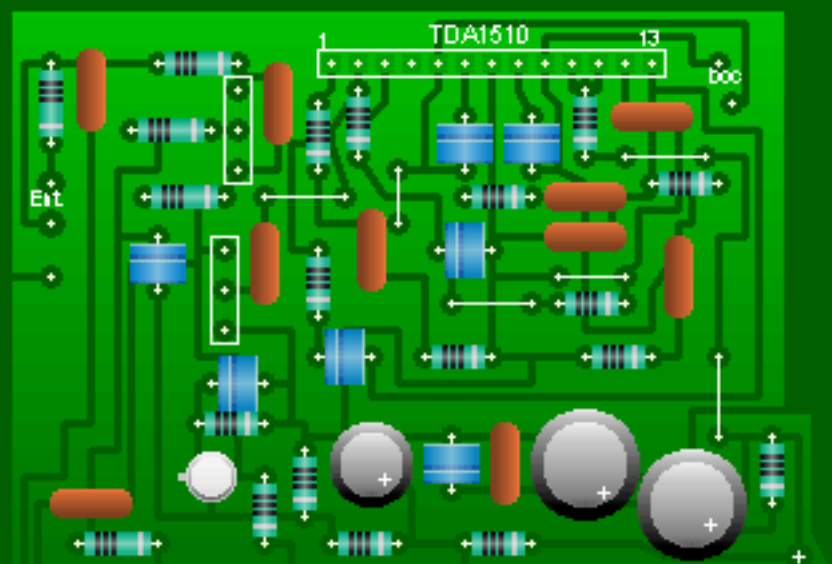


Diseño: Hugo Nández  
 Electrónica2000

Amp. 50W/.



Diseño: Hugo Nández  
 Electrónica2000

Amp. 50W/.