



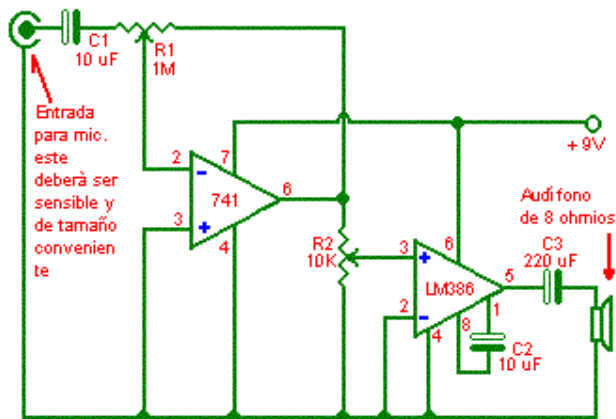
Amplificador de audio para personas con problemas auditivos

Como una ayuda a las personas con deficiencia auditiva, publico este amplificador, espero que en parte solucione su problema.

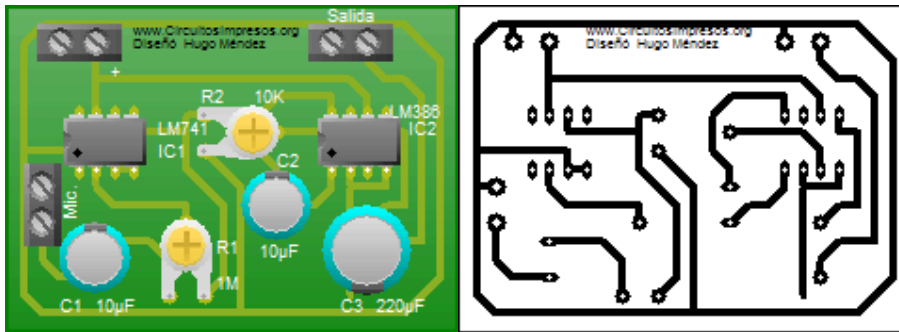
En la configuración actual necesitamos un audífono como el que usan los Wlakman, estos son de baja impedancia, pero si queremos reducir el consumo de corriente y que la pila tenga mayor duración podemos omitir el LM386 y conectar directamente a la salida del 741 un audífono de cristal, de alta impedancia, es más caro pero vale la pena. Puedes experimentar cambiando R1 por uno de mayor valor, cuanto más alto es este, mayor será la ganancia en la salida del 741.

OBSERVACIÓN: El voltaje máximo que soporta el LM386 es de 15 voltios, el vatiaje máximo es de 600 mW., en este caso se sugieren 9 voltios para poder usar una batería (pila9 de 9 voltios de las cuadradas).

AMPLIFICADOR PARA PERSONAS CON PROBLEMAS AUDITIVOS HM



Electronica2000



Este material didáctico es de uso educativo, por ningún motivo se permite su uso comercial.

Copyright © electronica2000.net. Todos los derechos reservados.