

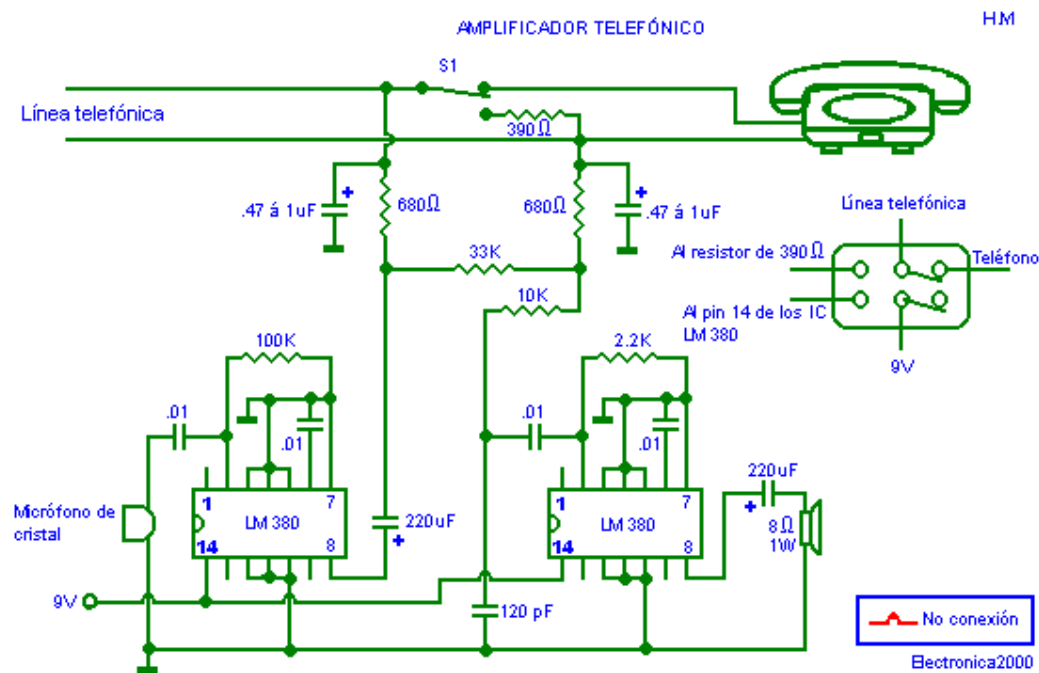


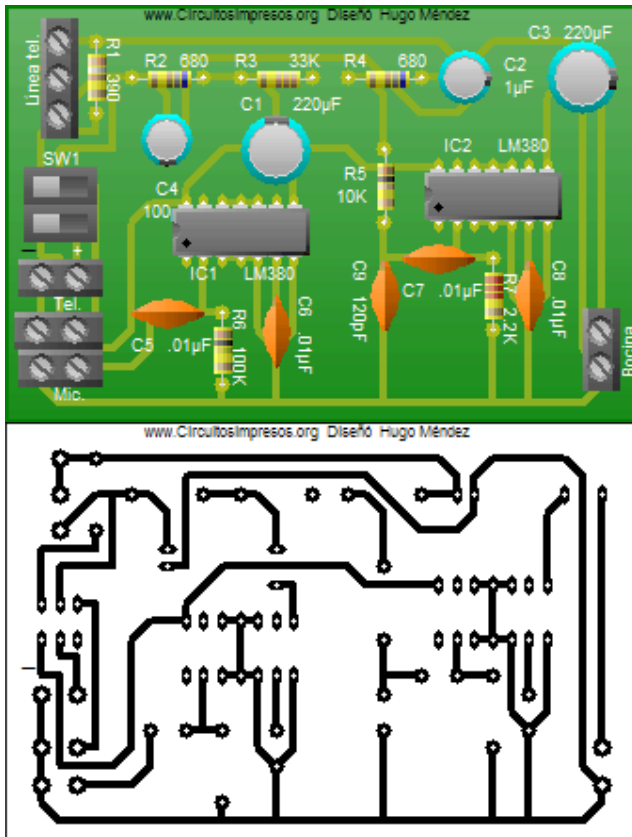
## Amplificador telefónico

Para todos aquellos que desean amplificar la señal telefónica, aquí está este circuito.

Esta amplificación es posible gracias a los 2 integrados LM380. El S1 (2 polos 2 posiciones) se utiliza para activar el amplificador, o bien, dejar el aparato telefónico en uso normal.

En el caso del encendido, puedes colocarlo en el S1, siempre que sea el adecuado, por ejemplo que cuando quieras usar el amplificador, además de aislar el aparato telefónico, te encienda el amplificador, esto se muestra en el diagrama, la forma de conectar el interruptor.





**Este material didáctico es de uso educativo, por ningún motivo se permite su uso comercial.**

**Copyright © electronica2000.net. Todos los derechos reservados.**