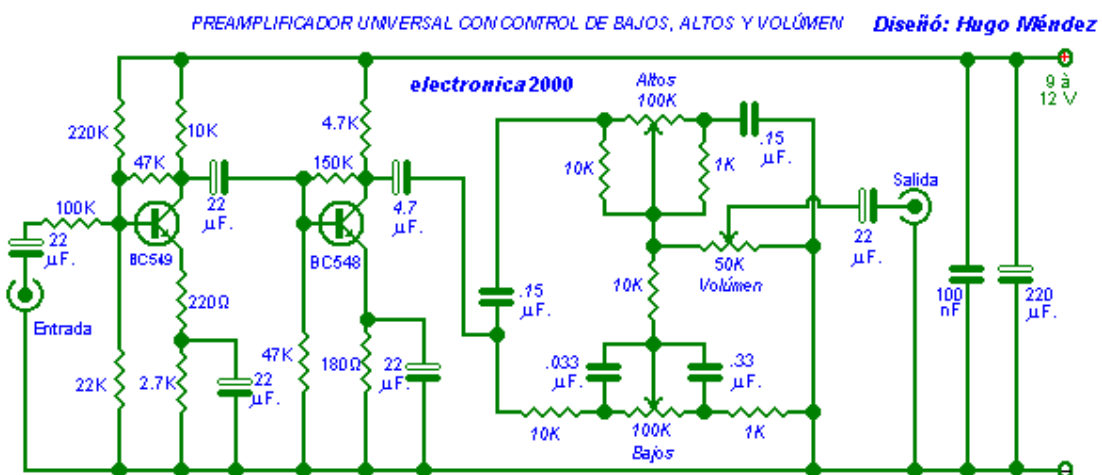
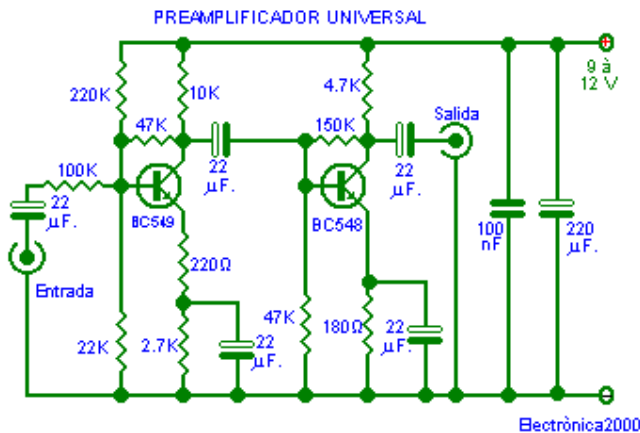


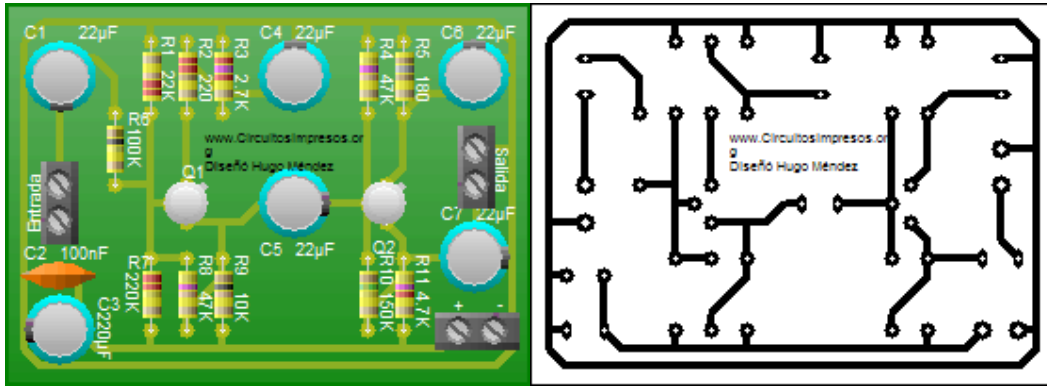


## Preamplificador universal

Aquí les presento un preamplificador universal, mismo que puede usarse con varias fuentes de señales.

Puedes conectarle todo tipo de micrófonos, para esto deberás de cambiar R1, que deberá ser entre 220, 470 ò 100K, tienes que ir experimentando para colocarle el resistor adecuado. Cuando tengas que hacer experimentos con resistores para que no tengas de varios valores, busca un potenciómetro, de por lo menos 500K y así puedes ir variando la resistencia, esto lo puedes hacer para resistores de bajo viataje.





**Este material didáctico es de uso educativo, por ningún motivo se permite su uso comercial.**

**Copyright © electronica2000.net. Todos los derechos reservados.**