



Decodificador de TV

Primeramente quiero agradecer a Iván por enviarme esta colaboración para Electrónica2000, como puedes ver Iván, el texto que corresponde a la descripción está tal y como me la enviaste en tu E-mail, únicamente al diagrama le reduje el tamaño.

Hola de nuevo , soy Iván.([E-mail](#))

Gracias por enviarme el diagrama del decodificador. Acá le envié yo el diagrama del decodificador que me dio mi profesor de electrónica , un diseño propio , que según me ha dicho funciona muy bien , pero lo único malo es que se ajusta manualmente (la corrección para cada canal).

Está diseñado para conectarse a la salida de video de una VCR normal y también a RF (creo que para poder superponer los pulsos que genera) , No me explicó como funcionaba pero por los pocos conocimientos que tengo sobre TV , deduje que a través del Temporizador Lm555 crea los pulsos de sincronismo y los mezcla con la señal de video procesada por la VCR... El diagrama está hecho a mano y tiene una corrección (en la conexión del Lm 7812) Los puntos marcados con la letra A , van unidos . Espero que le sirvan. También tengo una tableta del circuito que yo diseñé (aún no la he probado) pero que si lo quiere se la puedo enviar, no la adjunto ahora porque no la tengo a mano...

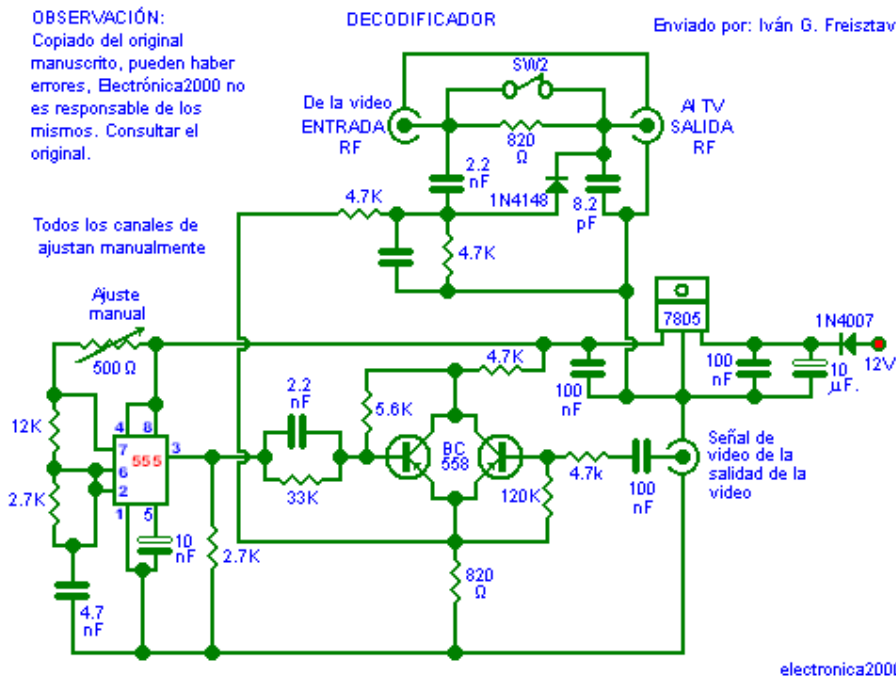
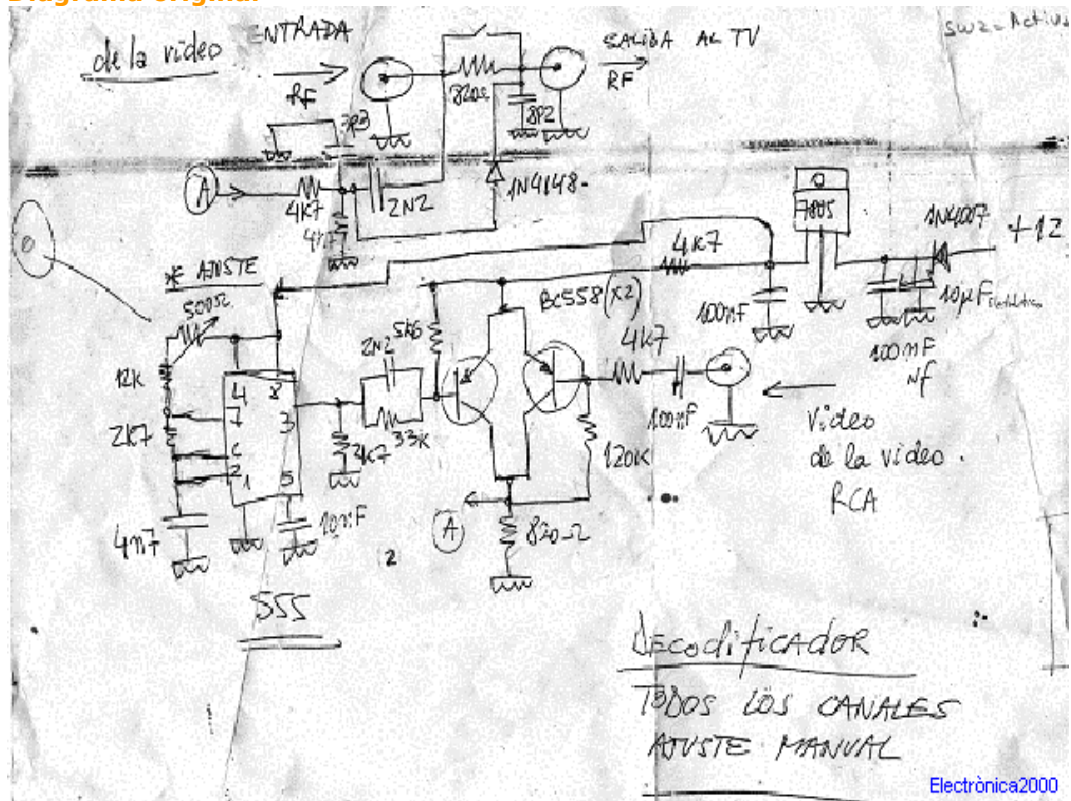
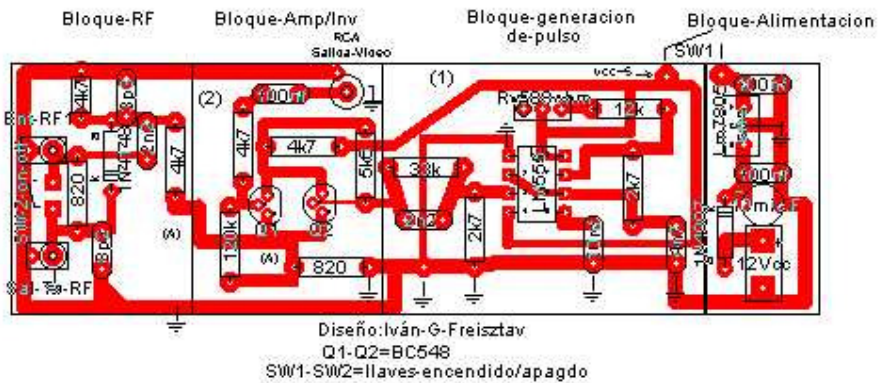
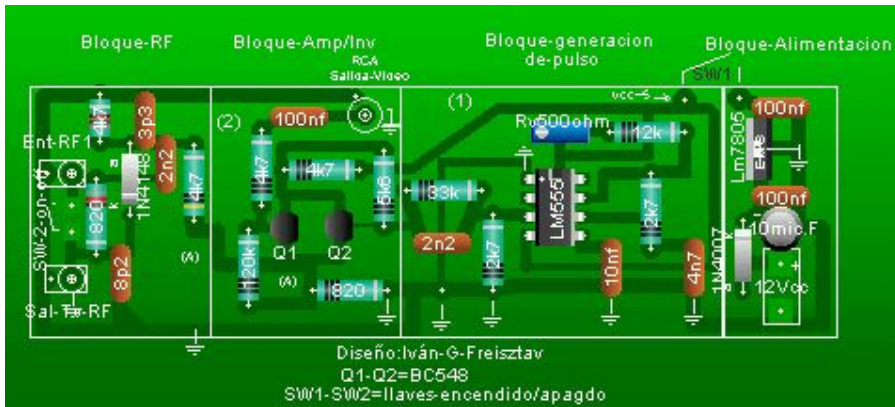


Diagrama original





Este material didáctico es de uso educativo, por ningún motivo se permite su uso comercial. Si algún sitio web desea publicarlo, puede hacerlo, siempre que se indique la fuente.

Copyright © electronica2000.com. Todos los derechos reservados.