



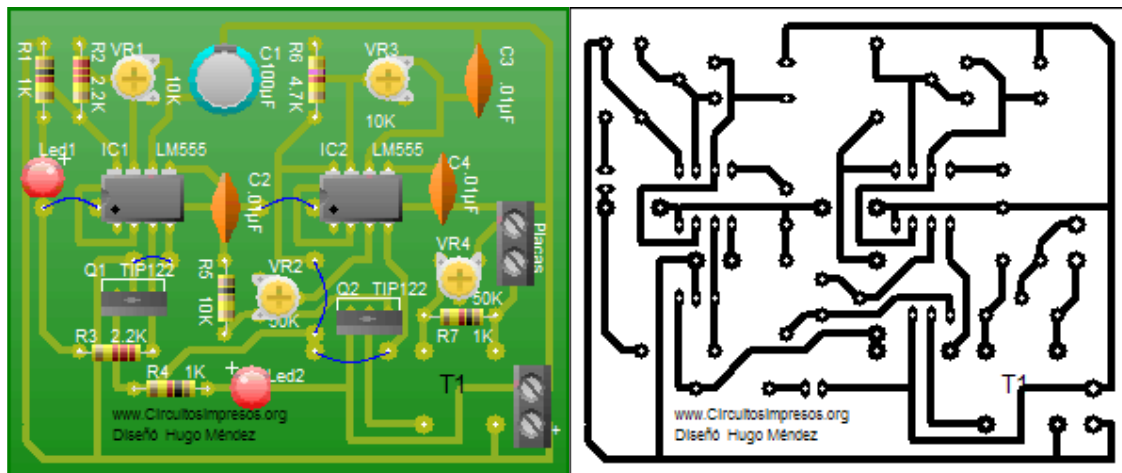
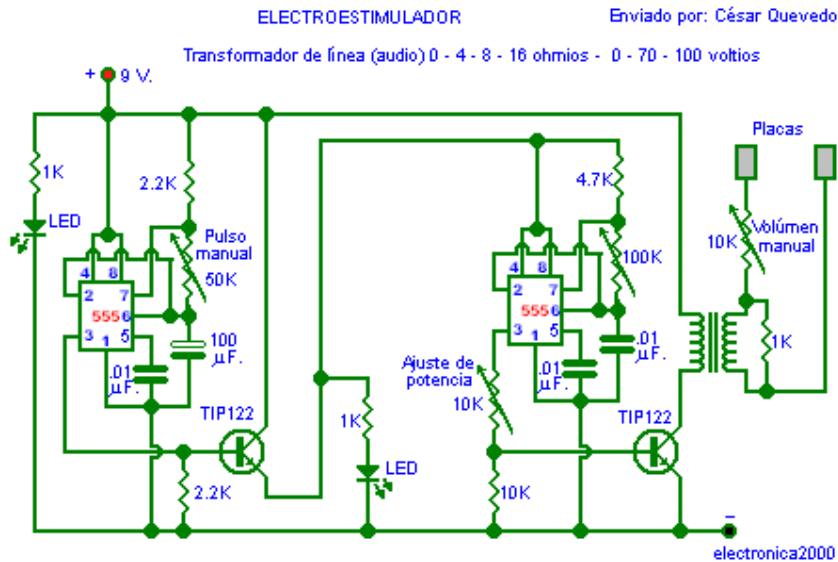
## Electroestimulador

Señores amigos de la electrónica, aquí les envío el plano de mi electroestimulador que realicé y uso satisfactoriamente, espero que les guste y lo publiquen ya que mucha gente anda detrás de uno.

De antemano gracias

[CESAR QUEVEDO R. \( EMAIL \)](#) DE CHILE

Nuestro agradecimiento a César por el envío de su circuito. Estimados usuarios de electronica2000, esperamos que lo ensamblen y puedan experimentar con este tipo de aparatos



**Este material didáctico es de uso educativo, por ningún motivo se permite su uso comercial. Si algún sitio web desea publicarlo, puede hacerlo, siempre que se indique la fuente.**

**Copyright © electronica2000.com. Todos los derechos reservados.**