

Continuando con los diagramas de fuentes reguladas, aquí les presento otra con muy pocos componentes, ya que utiliza un integrado como regulador(LM317K).

CARACTERISTICAS:

Voltaje regulado: 1.2 á 20

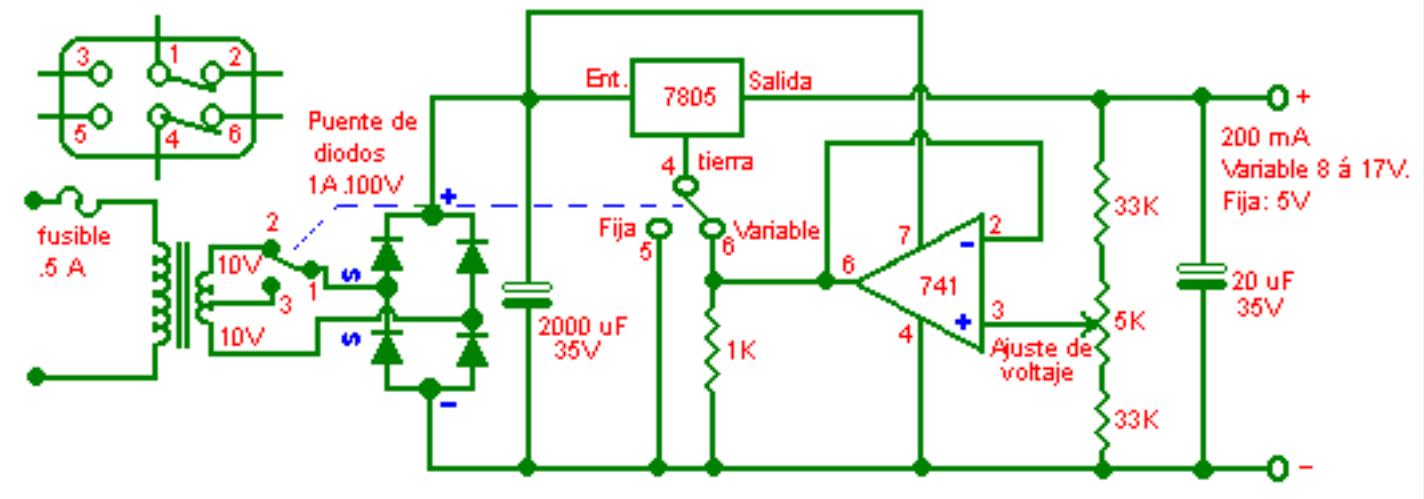
Amperaje: 1.5

Protección contra cortocircuitos

Protección contra sobrecargas de voltaje en la línea de entrada(L1)

El transformador deberá tener en el primario 110 ó 220V. y 2 amperios

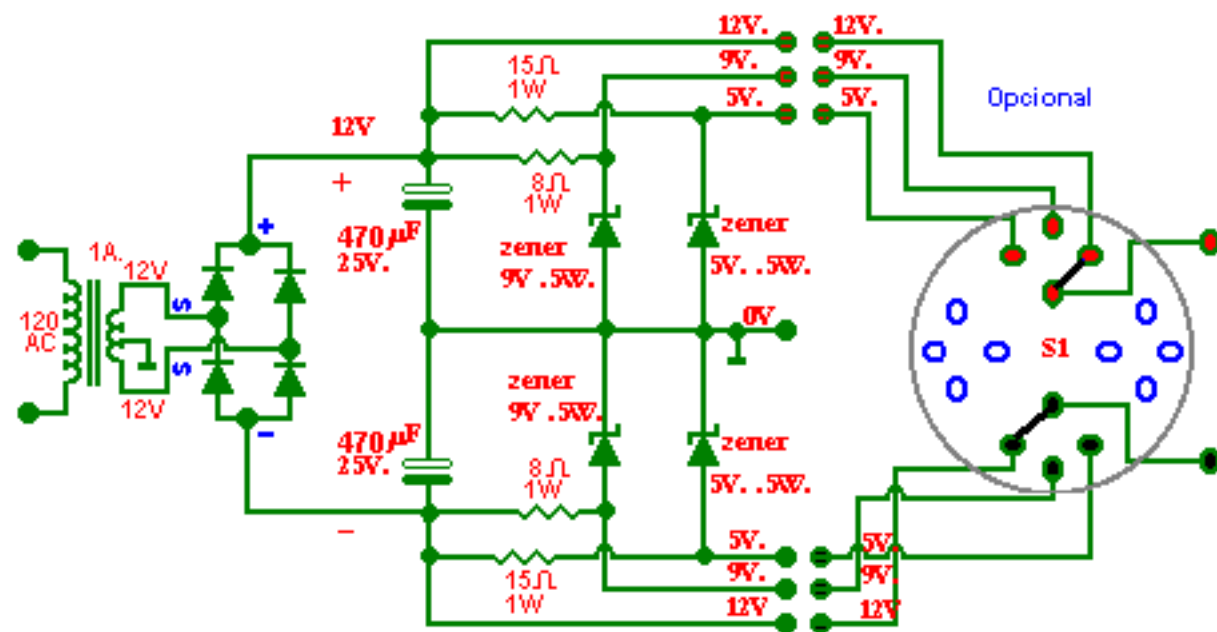
CONEXIONES DEL INTERRUPTOR



Esta fuente es ideal para alimentar aparatos que no superen los 200 mA , y puedes variar el voltaje entre 8 y 17V. También la puedes usar para alimentar circuitos digitales que operen con 5V en la posición fija. Para facilitarte las conexiones del Interruptor, abajo puedes ver la ilustración.

FUENTE SIMÉTRICA REGULADA
(MANUAL)
(No probada)

Diseño: Hugo Méndez



Esta fuente está diseñada para proporcionar 3 voltajes, 5, 9 y 12, tanto positivos como negativos. La selección de los voltajes la puedes hacer colocando el S1 o bien, usando jacks para cada uno de los voltajes y un común, eso tu lo decides.

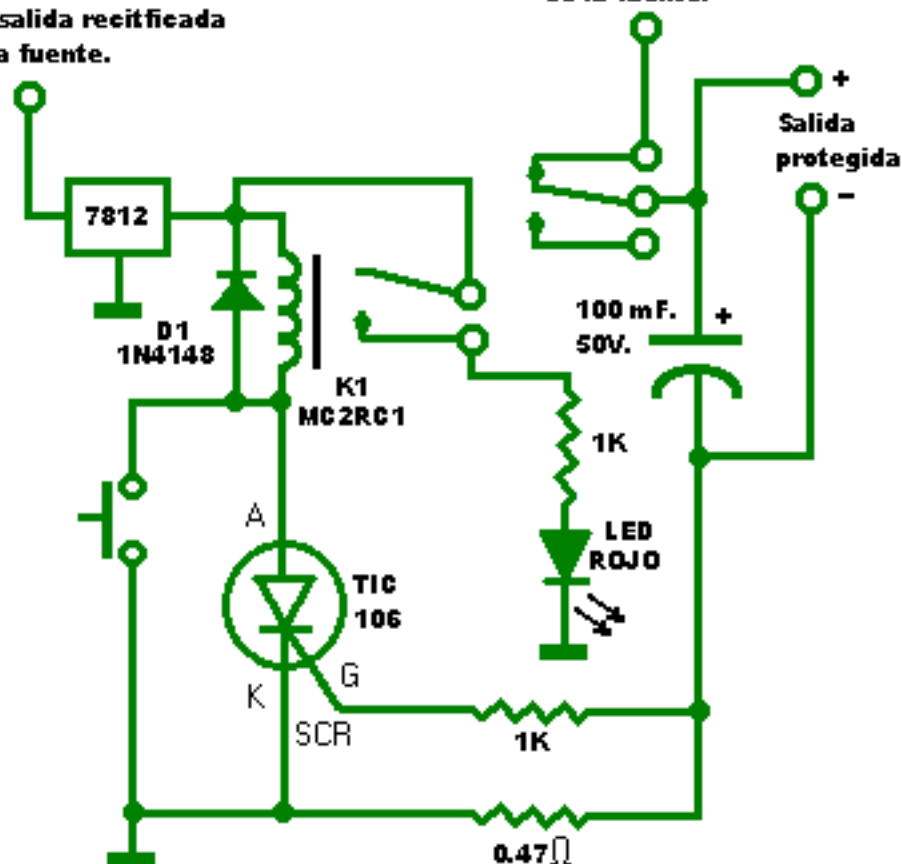
15 8

TEORÍA DEL CIRCUITO: En primer lugar tenemos el transformador de 12-0-12 1A.(observar que la derivación central está conectada a tierra) el voltaje lo rectificamos en el puente de diodos(pueden ser 4 diodos de 1 amperio 50V) y es filtrado por los capacitores de 470 uF. La toma de 12V. la hacemos desde este punto. Para obtener los 5V. colocamos los resistores de 15ohmios y los zener de 5 V. .5W., asimismo, para los 9V usamos resistores de 8 y zeners de 9V. W.

El prototipo se ensambló con zeners de 5.1 y 9.1.5W.

A la salida recitificada de la fuente.

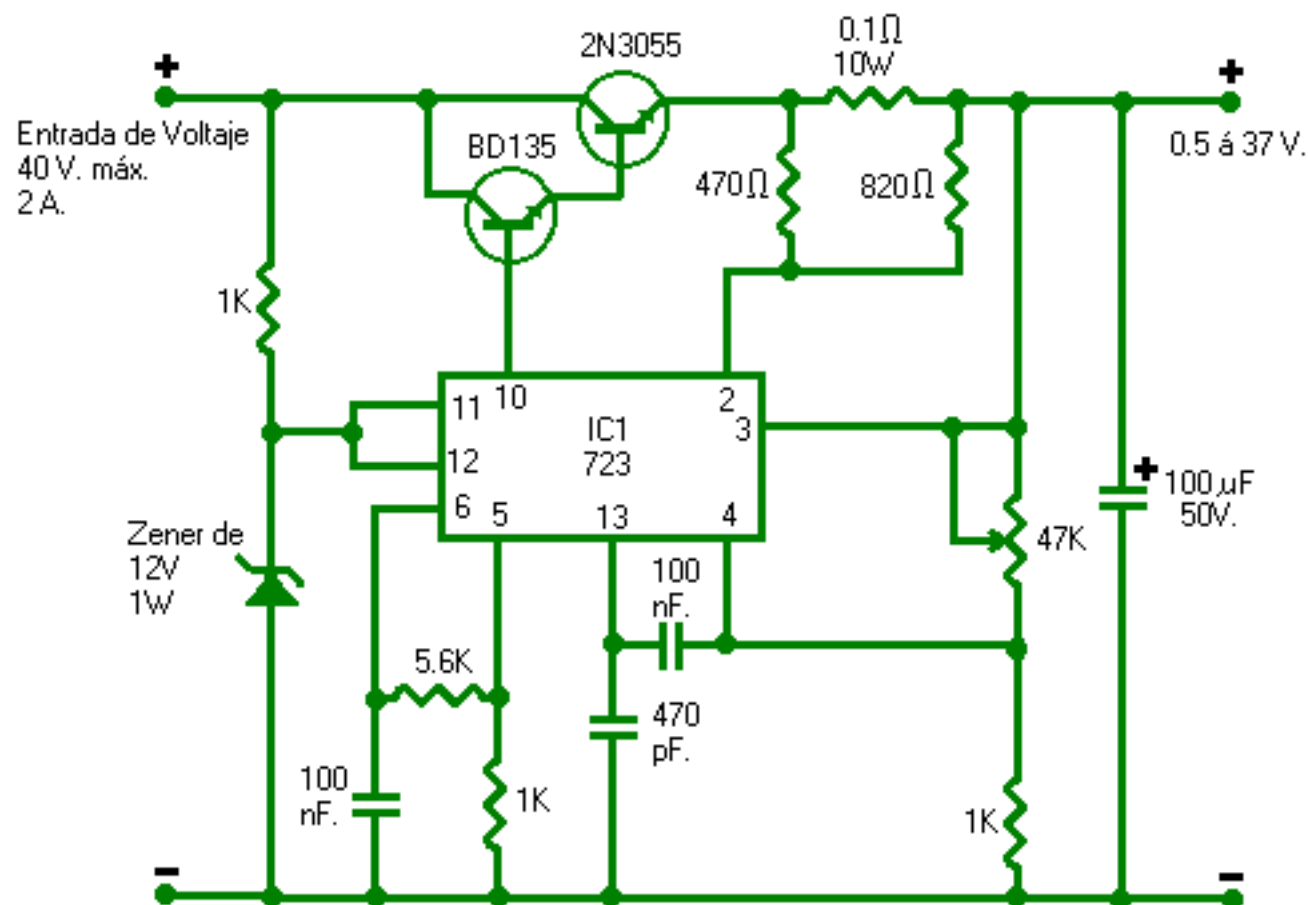
A la salida positiva de la fuente.



COMO FUNCIONA: Cuando hay un corto en la carga, el led se enciende y se desactiva la fuente, toda vez que se ha corregido el corto se pulsa S1 momentáneamente y se deberá apagar el led.

REGULADOR DE VOLTAJE

De 0.5 á 37 V.



Este regulador puede recibir 40 voltios máximo y entregar de 0.5 á 37 voltios
 El transistor 2N3055 debe de montarse en un disipador de calor.