

TIPOS DE ONDA: Senoidal, rectangular y cuadrada

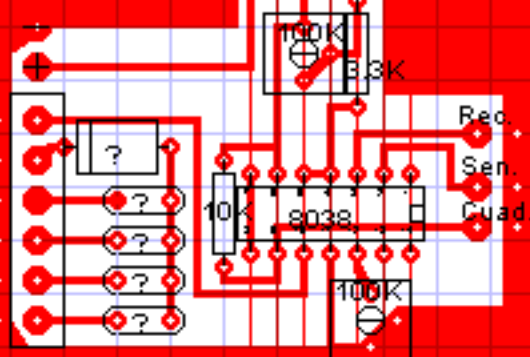
RANGO DE FRECUENCIAS: 0.1 Hz á 100 KHz.

La frecuencia está determinada por C1 y el ajuste se hace con el potenciómetro de R1

C1 puede ser de 150 pF a 15 uF

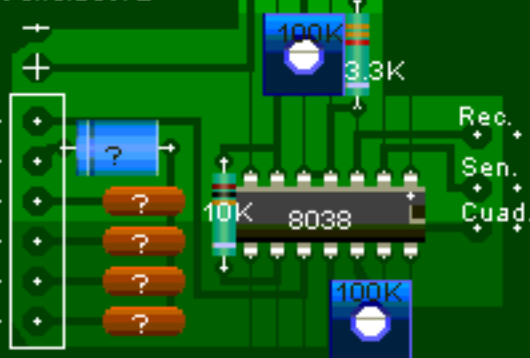
Coloca los capacitores según tus necesidades.

Generador 2



Diseño: Hugo Méndez

Generador 2



Diseño: Hugo Méndez