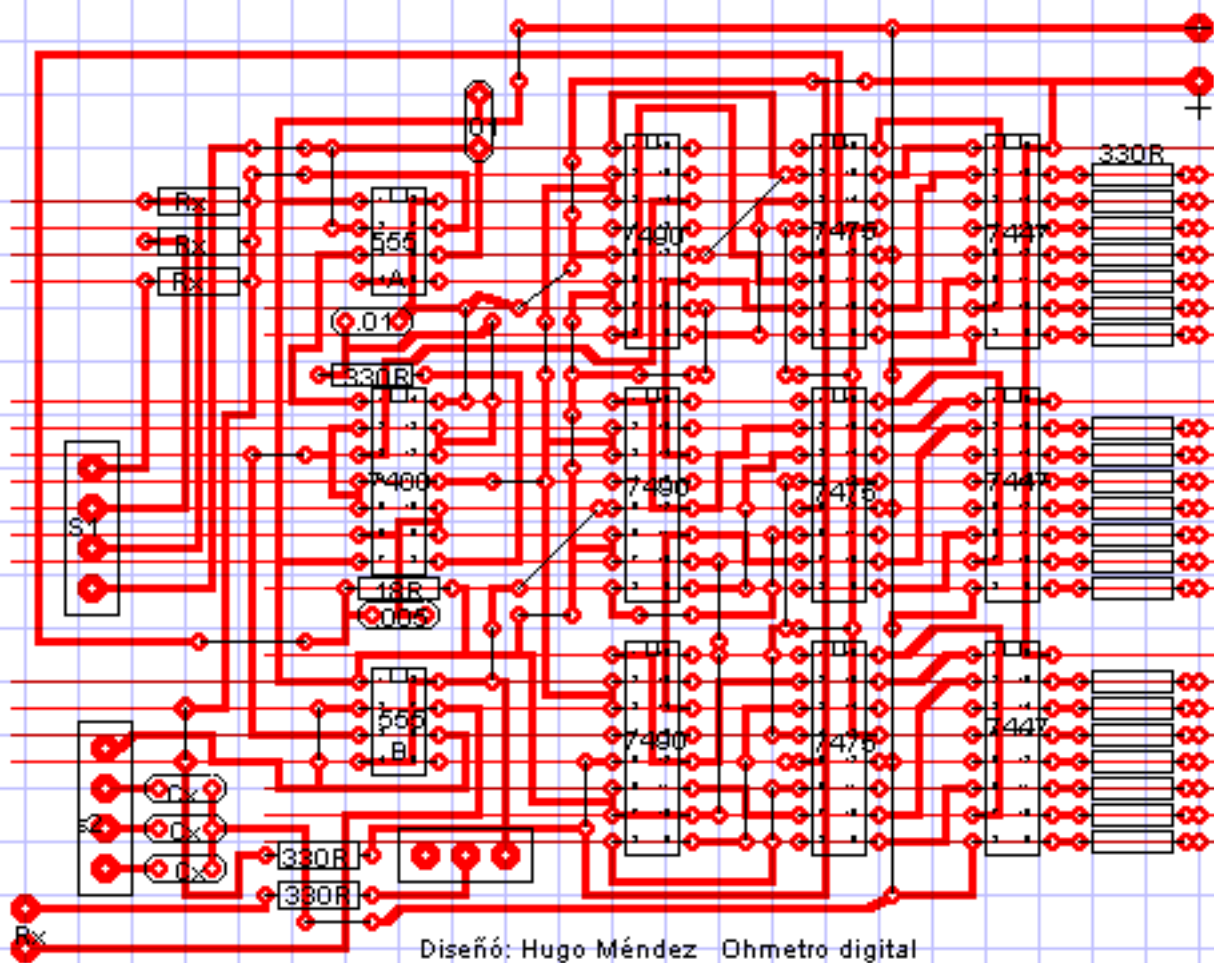


En el caso de los C_x y las R_s marcadas con * están así para que experimentes. Debes de ponerle un valor diferente a cada C_x o R y adecuarlo a tus necesidades.

Ver teoría e instrucciones en:

www.electronica2000.250x.com/instrumentos/ohmetro.htm



Diseño: Hugo Méndez Ohmetro digital

