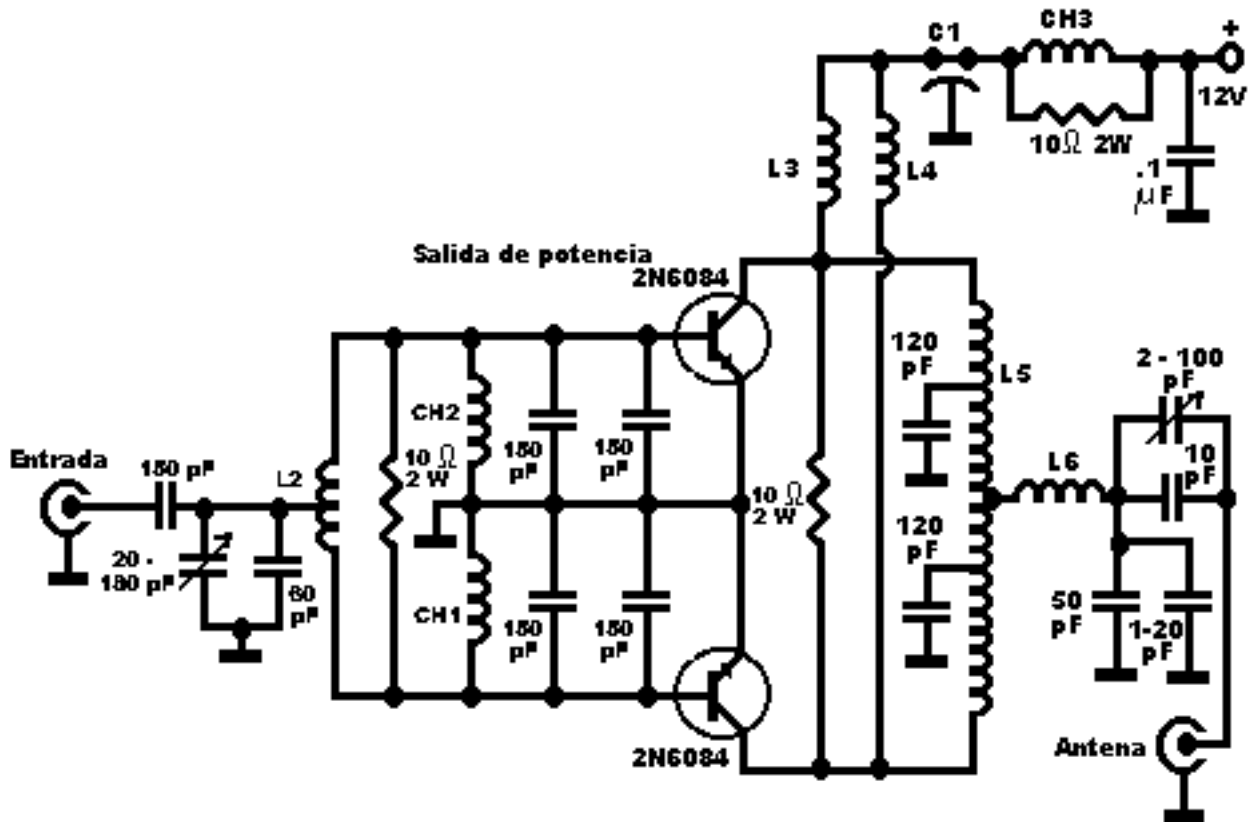


Si quieres aumentar la potencia de tu pequeño transmisor de FM, aquí tienes la solución.



**L2 Y L3:** Se construyen con las formas que se indican sobre una tableta de circuito impreso con una sola cara de cobre (ver figura).

**L4 y L5:** 2 vueltas de alambre AWG No. 15 sobre una forma de cartón de 6.5 mm, la misma deberá tener una longitud de 13 mm.

**L6:** Un trozo de alambre AWG No. 12, con una longitud de 25 mm.

**CH1 y CH2:** Choque moldeado sobre una ferrita, de unos 0.15 μH.

**CH3:** 10 vueltas de alambre AWG No. 14 sobre un resistor de 10 Ω y 2W.

**NOTA:** LAS CONEXIONES DEBEN DE SER CORTAS Y LOS TRANSISTORES SE CONECTARAN A LAS BOBINAS L2 Y L5 COMO SE INDICA.

**LA FUENTE DE ALIMENTACION DEBERA TENER 6 A Y 12 VOLTIOS.**

**LOS CAPACITORES DE 10 A 125 pF DEBEN TENER DIELECTRICO DE MICA "UNDERWOOD"**

**LAS PISTAS DEL CIRCUITO IMPRESO DEBEN TENER UN ANCHO DE 6.5 mm. PARA LA SALIDA DE POTENCIA.**

