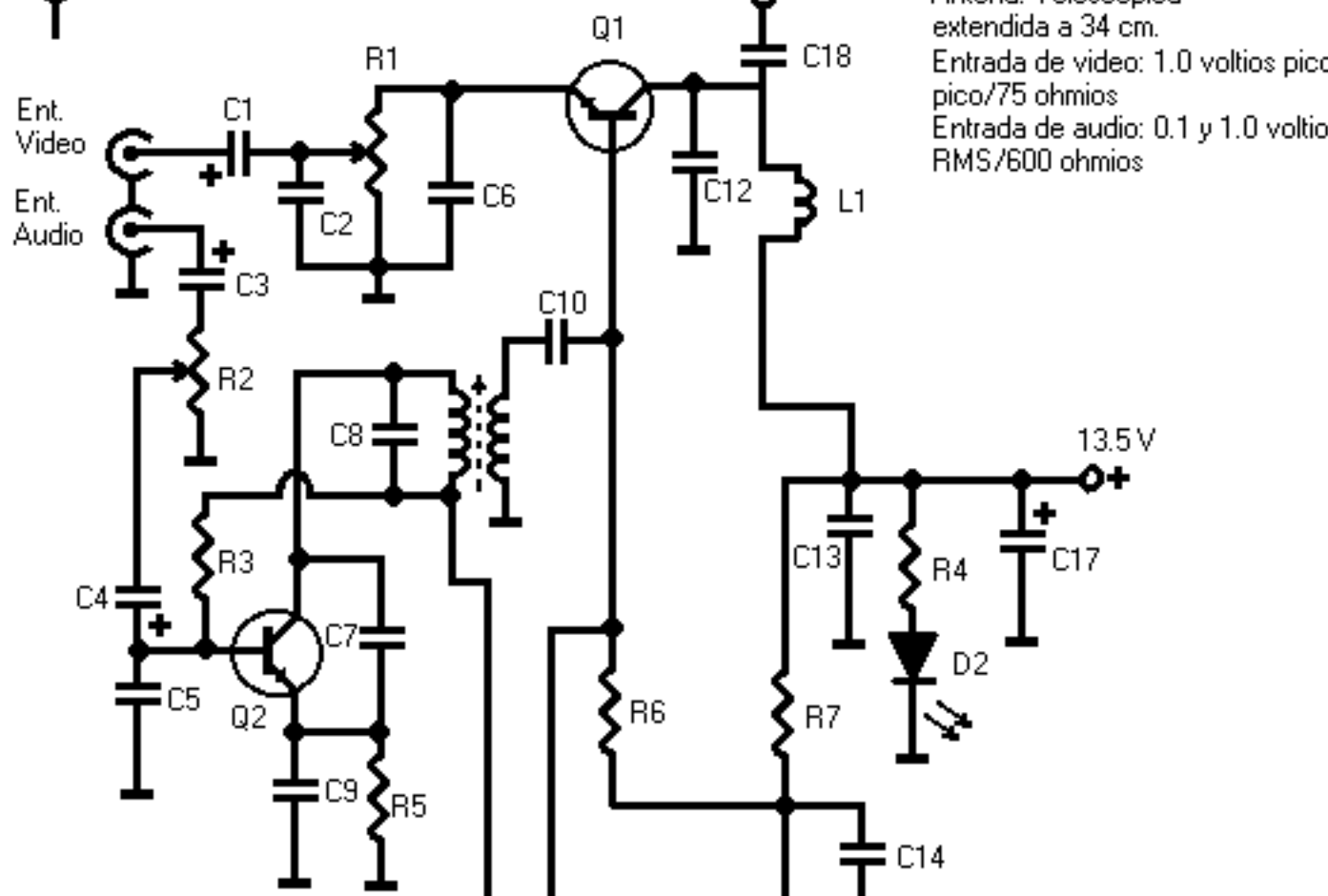


TRANSMISOR DE TV.

Potencia: 12 mW.
 Consumo: 35 mA.
 Alcance: 100 á 200 metros
 Antena: Telescópica
 extendida a 34 cm.
 Entrada de video: 1.0 voltios pico a
 pico/75 ohmios
 Entrada de audio: 0.1 y 1.0 voltios
 RMS/600 ohmios

HM

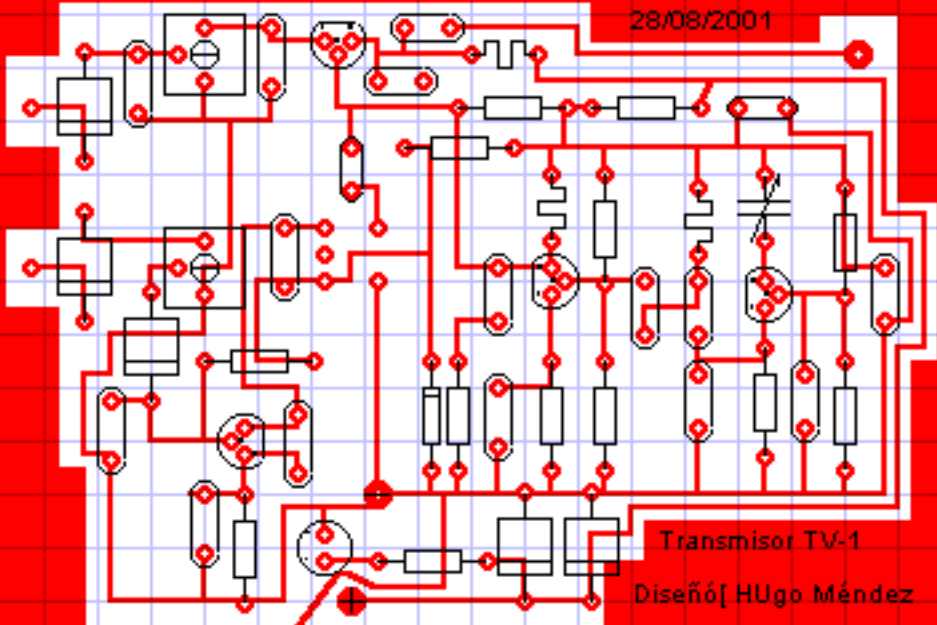


- Q1: 2SC3358 Ó MRF 901
- Q2, Q3: 2SC535 Ó 2SC1923(ECG 107)
- Q4: C945
- D1: Zener de 5.1 V.1/2 W.
- D2: Led rojo
- C1: 10 mF.(electrolítico)
- C2: 47 pF. (electrolítico)
- C3, C4: 4.7 mF. (electrolítico)
- C5, C13, C14, C23: .001 mF.
- C6: 15 pF.
- C7: 100 pF.
- C8: 22 pF.
- C9: 180 pF.
- C10: 10 pF.(para UHF 2pF.)
- C11: 100 pF.(para UHF 3 pF.)
- C12: 2 pF.
- C15: 33 pF.
- C16, C18: 3 pF.
- C17: 220 mF.(electrolítico)
- C19: 56 pF.(canales del 7 al 13(para UHF 3 pF.)
- C20: 20 pF. (variable, para ajustar la frecuencia)
- C21: 22 pF.
- C22: 56 pF.
- R1, R2: 1K(mini potenciómetro)
- R3: 270K
- R4: 2.7k

- R5: 1.5K
- R6, R10: 5.6K
- R7: 47 ohmios
- R8: 220 ohmios
- R9: 10K
- R11: 2.7K
- R12: 1.5K
- R13, R14: 2.7K
- R15: 1K

L2, L3: diámetro 4 milímetros, espiras juntas(núcleo de aire) alambre calibre 20 esmaltado
 para VHF: 6 vueltas, UHF: 3
 L1: diámetro 4 milímetros alambre 20
 VHF: 4 vueltas, UHF: 2 vueltas
 NOTA: LAS ESPIRAS DEBEN IR JUNTAS, SIN SEPARACION.

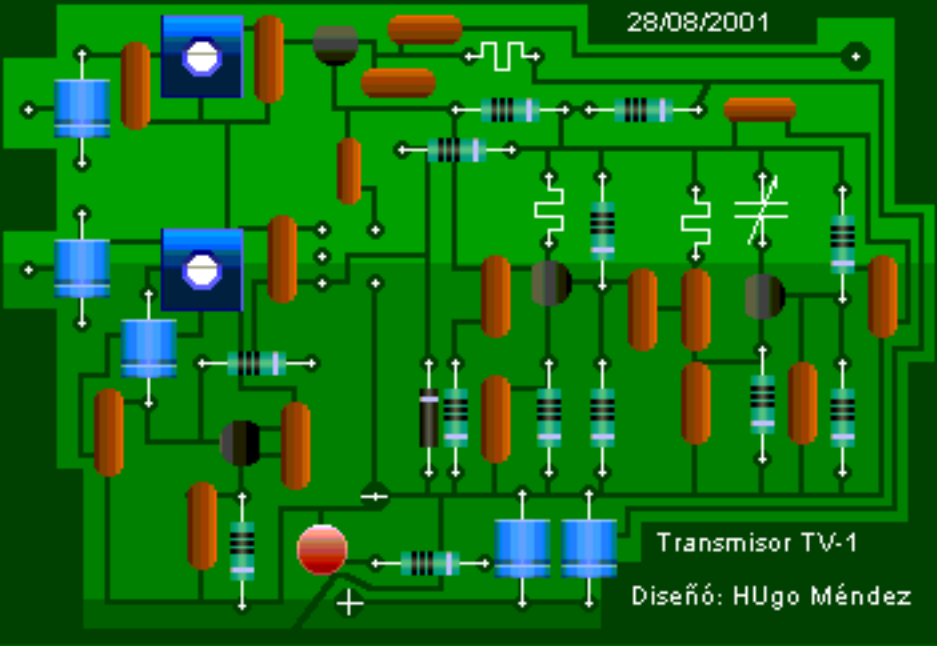
28/08/2001



Transmisor TV-1

Diseño [HUGO MÉNDEZ

28/08/2001



Transmisor TV-1

Diseño: HUGO MÉNDEZ