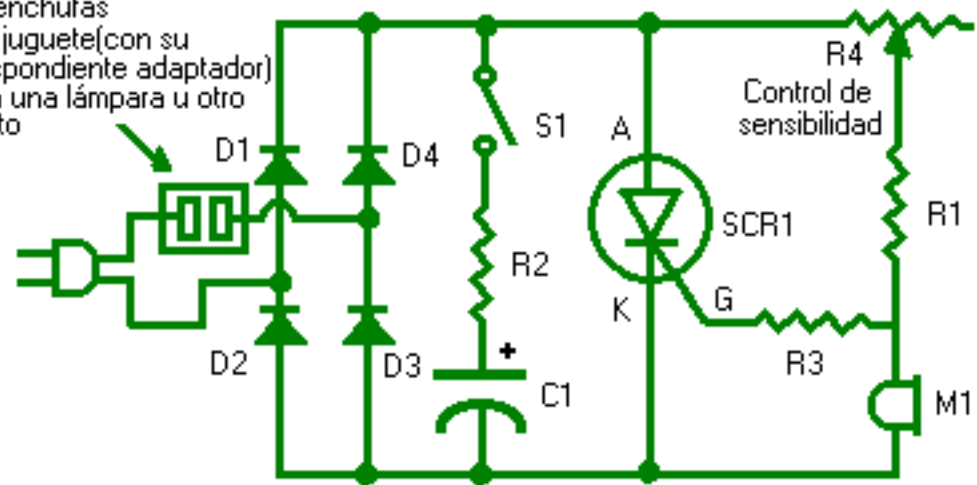


CIRCUITO PARA ACTIVAR APARATOS POR VOZ O SONIDO

Tomacorriente aquí enchufas algún juguete (con su correspondiente adaptador) o bien una lámpara u otro aparato



D1, D2, D3, D4: 1 Amperio de 200 V. o más
SCR: C106 ó S203
C1: 50 mF. 250 V. ó más
puedes probar con uno de un valor más alto en mF.

R1, R3: 1K
R2: 10K
R4: 100K (potenciómetro)
M1: cualquier tipo de micrófono de alta impedancia
S1: Interruptor común de palanca

