

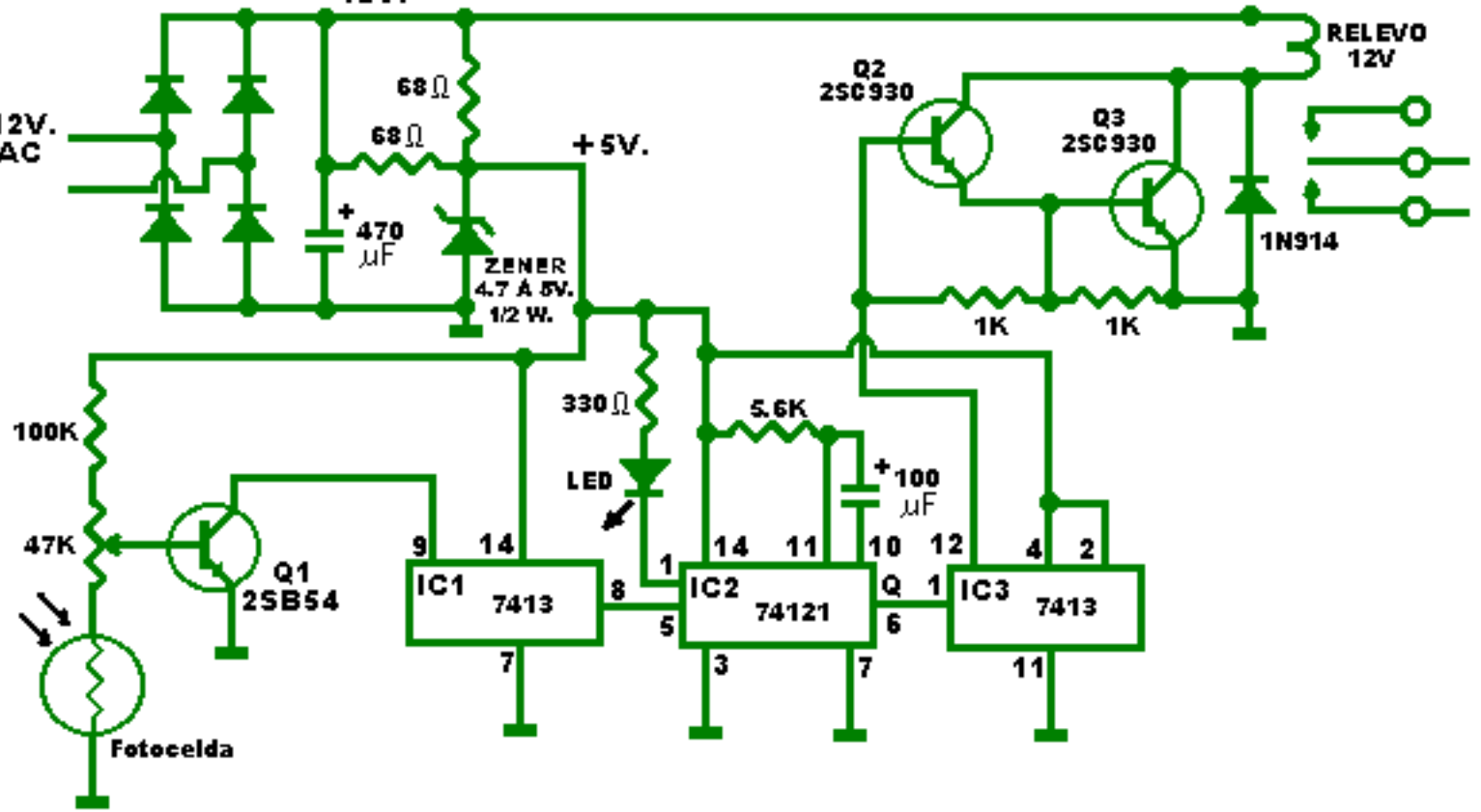
CONTROL REMOTO

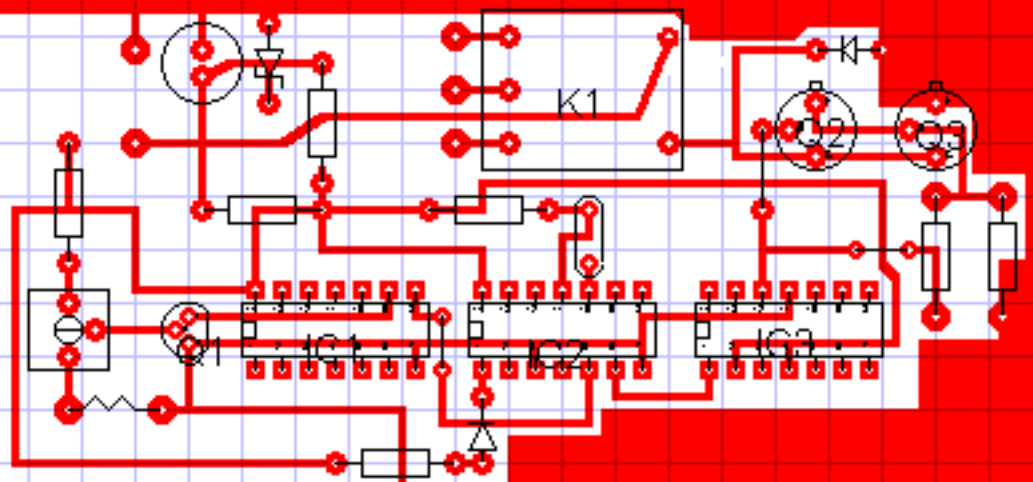
DIODOS
PARA 50V. 1 AMP

12V.

12V.
AC

RELEVO
12V





Diseño: Hugo Méndez

