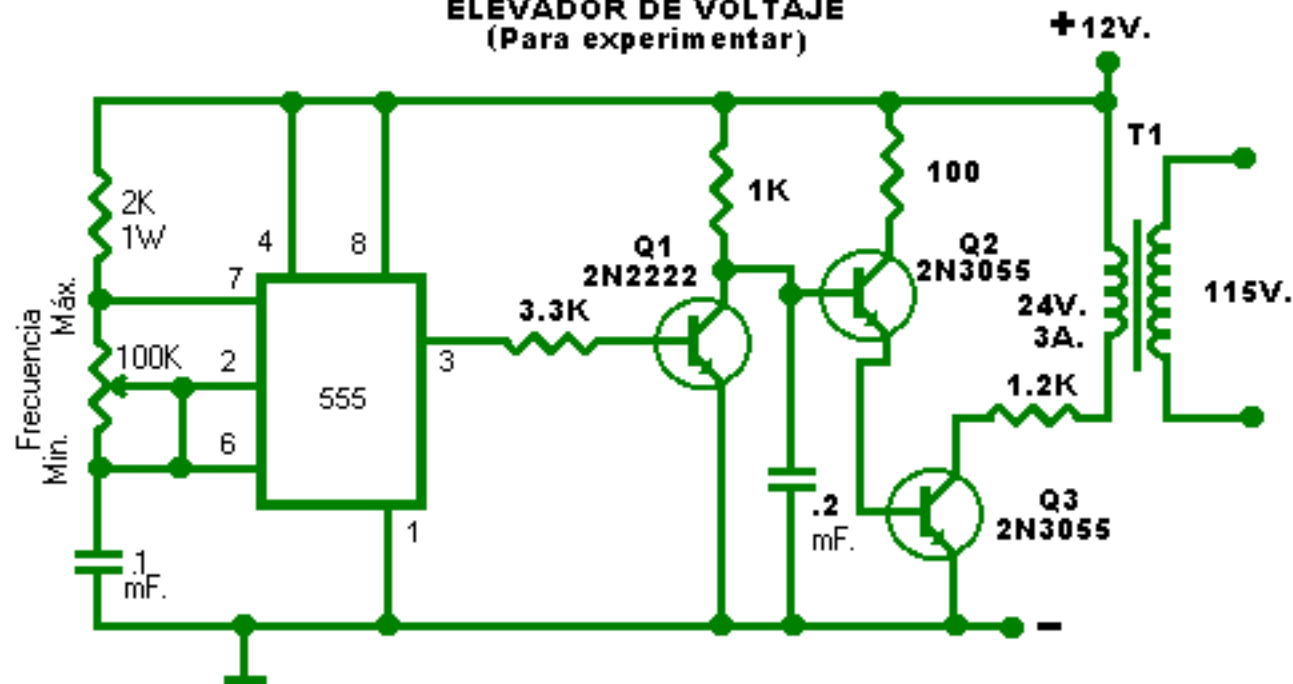
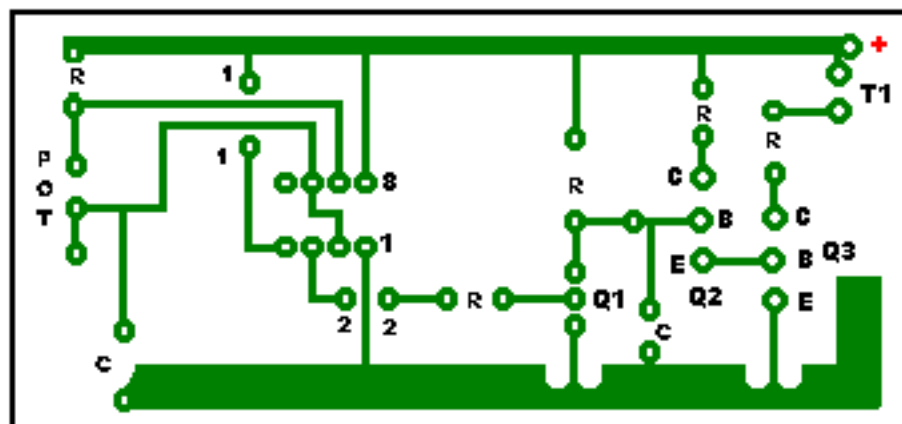


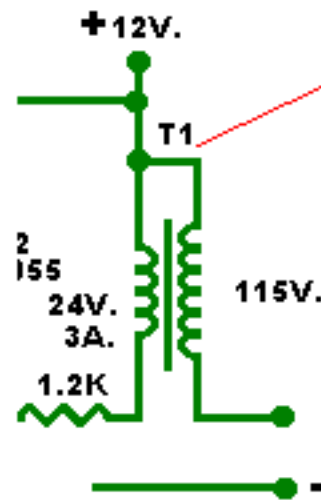
### ELEVADOR DE VOLTAJE (Para experimentar)



Este circuito te proporcionará una salida de 115 voltios corriente alterna, su alimentación se hará con un acumulador de 12V. **NO HE PROBADO ESTE CIRCUITO, LO DEJO PARA QUE TU LO HAGAS.**

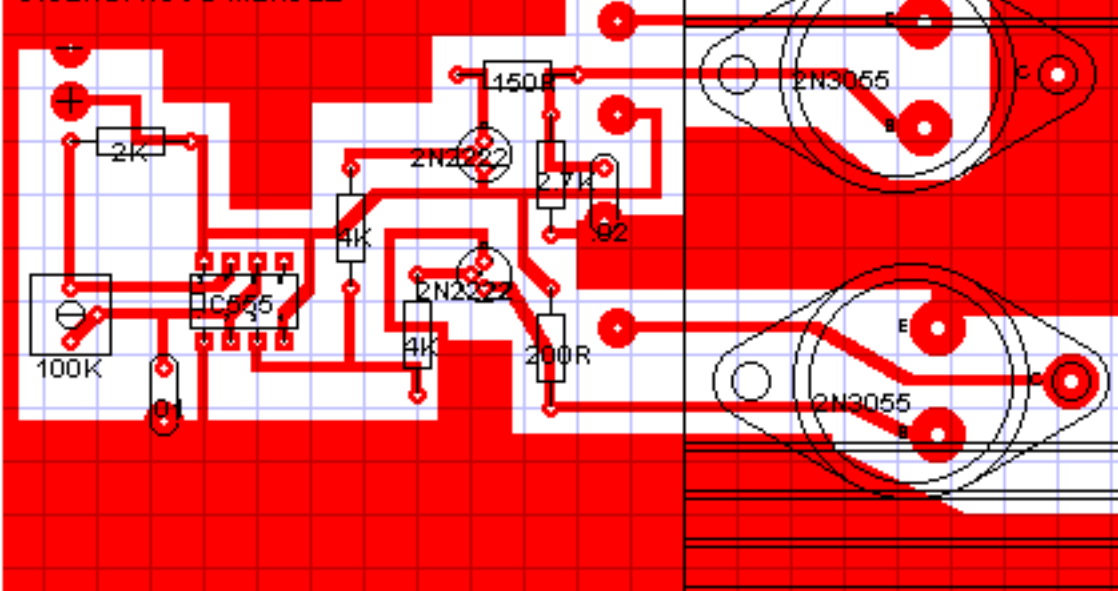


**SUGERENCIA DE TABLETA DE CIRCUITO IMPRESO**



**EXPERIMENTA  
HACIENDO ESTA  
CONEXION  
NOTA: GUARDA  
SIEMPRE LAS  
PRECAUCIONES  
DEL CASO EN  
TODO LO QUE  
HAGAS  
RELACIONADO  
CON VOLTAJES  
ALTOS.**

TABLETA DE CIRCUITO IMPRESO PARA EL  
ELEVADOR DE VOLTAJE Y ALTERNADOR  
DISEÑO: HUGO MÉNDEZ



TABLETA DE CIRCUITO IMPRESO PARA EL  
ELEVADOR DE VOLTAJE Y ALTERNADOR  
DISEÑO: HUGO MÉNDEZ

