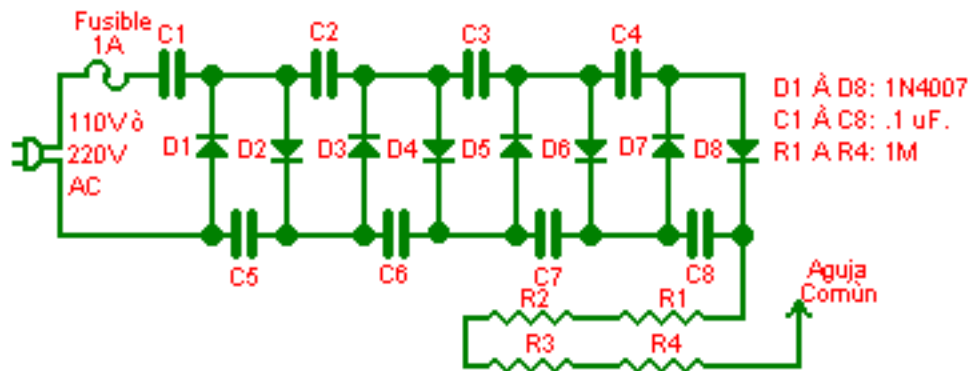
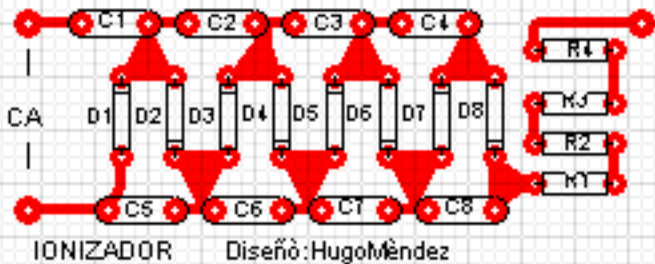


## IONIZADOR DE AIRE

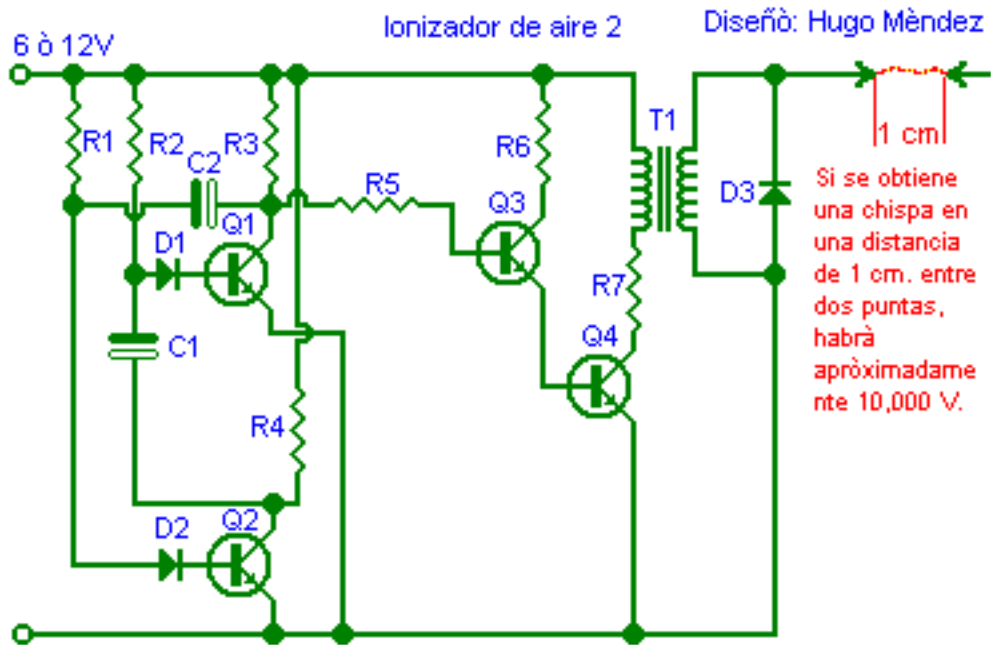


## ELECTRONICA2000

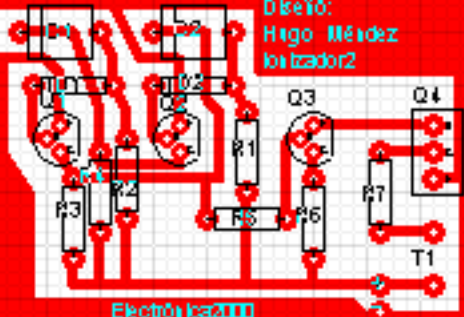


## ELECTRONICA2000

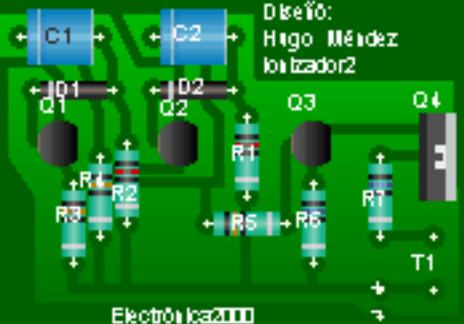


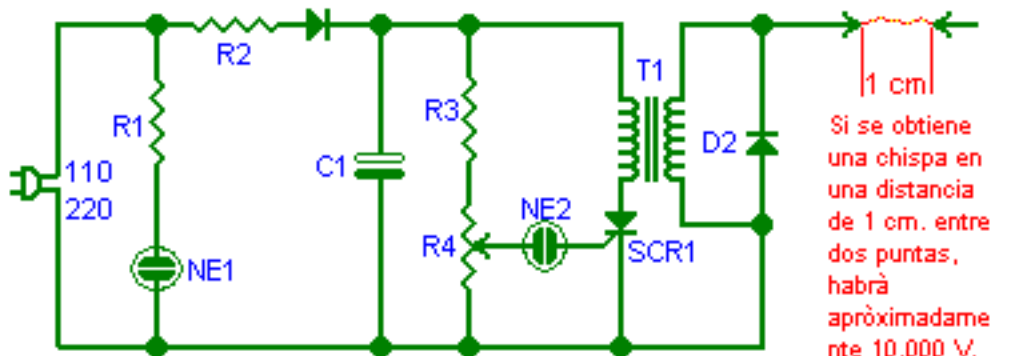


Diseño:  
Hugo Méndez  
Ictzador2



Diseño:  
Hugo Méndez  
Ictzador2





SCR1: MCR106 C1: 8 à 16  $\mu$ F.

D1: 1N4007 - D2: Diodo de alto voltaje usado televisores.

R1: 220K. R2: 1K à 2.2K, R3: 1.5M, R4: Potenciòmetro de 4.7M.

NE1 y NE2: Lámparas neòn comunes

T1 Bobina de vehìculo o fly back de TV. Si se usa un fly back, devanar en el nùcleo unas 15 o 30 vueltas de alambre forrado delgado.

