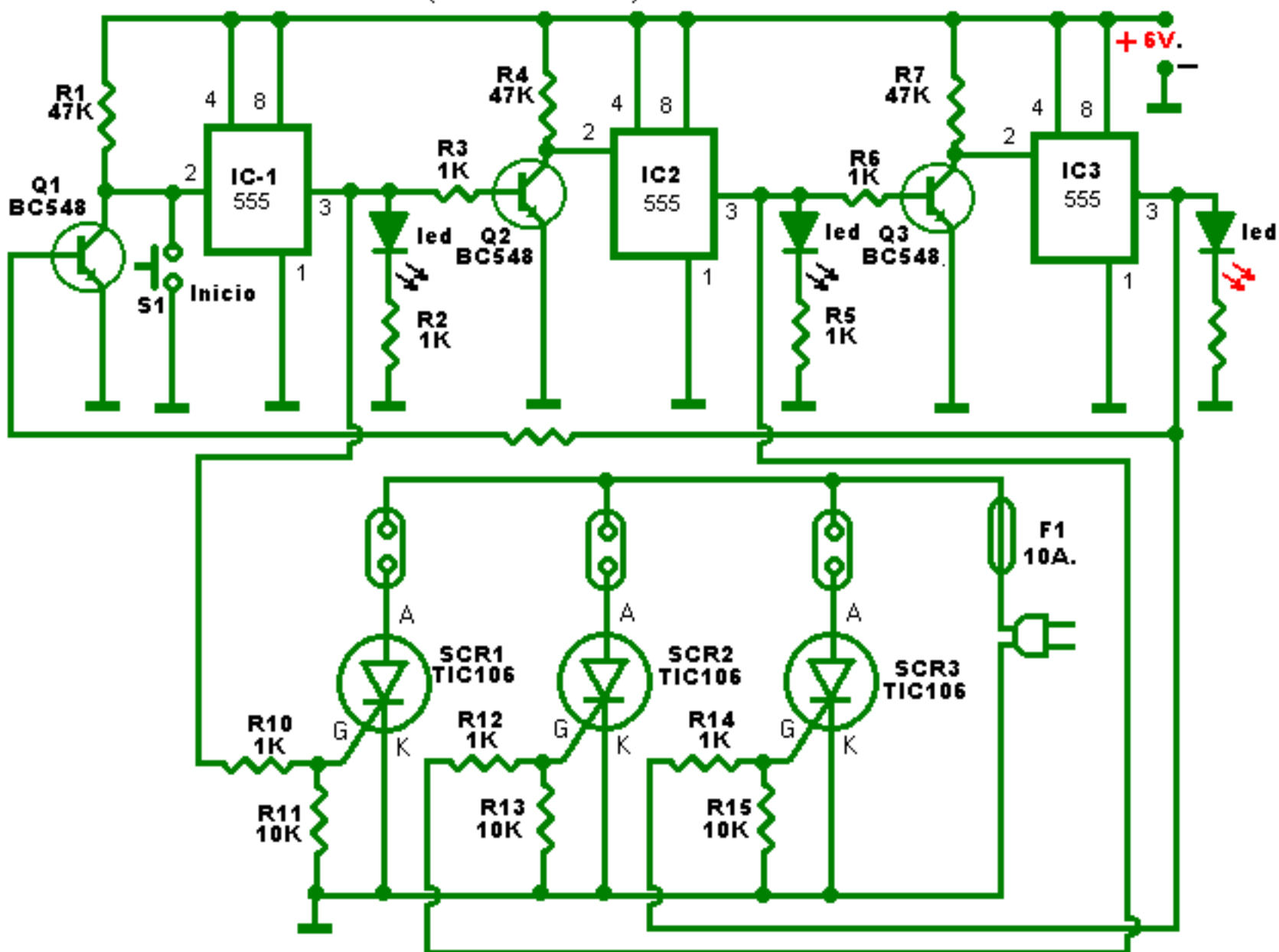


SECUENCIAL (3 canales o más)



COMO FUNCIONA: Cuando se pulsa S1, se inicia la secuencia, en este momento todas las entradas son llevadas a nivel bajo por un instante. La primera etapa excita a las siguientes y estas a su vez activan a los SCRs, los cuales encienden secuencialmente las lámparas que van conectadas a los tomas X1, X2, y X3 indefinidamente, hasta que se desactiva el circuito. Las lámparas pueden ser de 100W. cada una y de los colores que quieras. Puedes ampliar el número de canales, los que quieras.